

Утвержден  
РГАЖ 0.282.003 РЭ-ЛУ



ТЕРМОПРЕОБРАЗОВАТЕЛИ СОПРОТИВЛЕНИЯ  
ТСМ 319М, ТСП 319М, ТСМ 320М, ТСП 320М,  
ТСМ 321М, ТСП 321М, ТСМ 323М, ТСП 323М

Руководство по эксплуатации РГАЖ 0.282.003 РЭ

Инв. № подл.	Подп. и дата	Взам. Инв. №	Инв. №	Подп. и дата

2021 г.



## СОДЕРЖАНИЕ

	Стр.
Введение .....	3
Принятые сокращения .....	3
1 ОПИСАНИЕ И РАБОТА .....	4
1.1 Назначение .....	4
1.2 Технические характеристики (свойства) .....	8
1.3 Состав .....	12
1.4 Устройство и работа .....	12
1.5 ОБЕСПЕЧЕНИЕ ВЗРЫВОЗАЩИЩЕННОСТИ ТС-Ех .....	30
1.5.1 Обеспечение взрывозащиты ТС-Ех1 с видом взрывозащиты «искробезопасная электрическая цепь «i» .....	30
1.5.2 Обеспечение взрывозащиты ТС-Ехп с видом взрывозащиты «п» (неискрящее электрооборудование «пА») .....	31
1.6 Средства измерения, инструмент и принадлежности .....	32
1.7 Маркировка и пломбирование .....	33
1.8 Упаковка .....	33
2 ИСПОЛЬЗОВАНИЕ ПО НАЗНАЧЕНИЮ .....	34
2.1 Эксплуатационные ограничения .....	34
2.2 Подготовка к использованию .....	34
2.2.1 Указания мер безопасности при испытаниях и эксплуатации .....	34
2.2.2 Внешний осмотр и проверка готовности к использованию (входной контроль) .....	35
2.2.3 Комплектность .....	35
2.2.4 Порядок установки, монтажа, подготовка к работе .....	35
2.3 Использование .....	38
2.3.1 Порядок работы .....	38
2.3.2 Проверка работоспособности .....	38
2.3.3 Перечень возможных неисправностей ТС и рекомендации по их устранению .....	39
3 ТЕХНИЧЕСКОЕ ОБСЛУЖИВАНИЕ .....	40
3.1 Общие указания .....	40
3.2 Меры безопасности .....	40
3.3 Проверка технического состояния .....	40
3.4 Методика поверки .....	41
3.5 Методика калибровки .....	41
4 ТЕКУЩИЙ РЕМОНТ .....	43
4.1 Общие указания .....	43
4.2 Меры безопасности .....	43
5 ХРАНЕНИЕ .....	43
6 ТРАНСПОРТИРОВАНИЕ .....	44
Приложение А (справочное) Перечень ссылочных документов .....	45
Приложение Б (справочное) Примеры записи при заказе .....	47

Перв. примен.  
РГАЖ 2.821.319

Справ. №

Подп. и дата

Инв. №

Взам. инв. №

Подп. и дата

Инв. № подл.

12	Зам.	РГАЖ 4 4/4-2021		15.04.21
Изм.	Лист	№ докум.	Подп.	Дата
		Митрофанова		15.04.21
		Ерохин		15.04.21
		Сосновиков		15.04.21
		Ерохин		15.04.21

РГАЖ 0.282.003 РЭ

Термопреобразователи сопротивления  
ТСМ 319М, ТСП 319М, ТСМ 320М, ТСП  
320М, ТСМ 321М, ТСП 321М, ТСМ  
323М, ТСП 323М, ТСП 323М

Руководство по эксплуатации

Лит.	Лист	Листов
О <sub>1</sub> А	2	53

## ВВЕДЕНИЕ

Настоящее руководство по эксплуатации РГАЖ 0.282.003 РЭ (далее по тексту – РЭ) предназначено для изучения и правильной эксплуатации термопреобразователей сопротивления ТСМ 319М, ТСП 319М, ТСМ 320М, ТСП 320М, ТСМ 321М, ТСП 321М, ТСМ 323М, ТСП 323М (далее по тексту – ТС).

Настоящее РЭ состоит из следующих 6 разделов:

раздел 1 «Описание и работа» содержит сведения о назначении, устройстве и принципе действия ТС;

раздел 2 «Использование по назначению» содержит сведения, необходимые для правильной эксплуатации ТС;

раздел 3 «Техническое обслуживание» содержит сведения, необходимые для поддержания ТС в постоянной готовности к действию, а также устанавливает методы и средства поверки и калибровки ТС;

раздел 4 «Текущий ремонт» содержит сведения, необходимые для организации и проведения текущего ремонта ТС в условиях эксплуатации;

раздел 5 «Хранение» устанавливает требования к условиям и срокам хранения ТС;

раздел 6 «Транспортирование» устанавливает условия транспортирования ТС до мест использования.

Перечень ссылочных документов приведен в Приложении А настоящего РЭ.

## ПРИНЯТЫЕ СОКРАЩЕНИЯ

Таблица – Принятые сокращения

Принятые сокращения	Содержание сокращений
ТС	все ТСМ 319М, ТСП 319М, ТСМ 320М, ТСП 320М, ТСМ 321М, ТСП 321М, ТСМ 323М, ТСП 323М и их исполнения
ТС-Оп	общепромышленные модели ТСМ 319М.00, ..., ТСМ 319М.04, ТСМ 319М.10, ТСП 319М.01, ..., ТСП 319М.05, ТСП 319М.09, ТСП 319М.11, ТСМ 319М.18, ТСП 319М.19, ТСМ 320М.00, ..., ТСМ 320М.08, ТСП 320М.01, ..., ТСП 320М.09, ТСМ 321М.00, ТСП 321М.01, ТСМ 321М.02, ТСП 321М.03, ТСМ 323М.00, ..., ТСМ 323М.04, ТСП 323М.01, ..., ТСП 323М.05 и их исполнения
ТС-Exi	ТС, относящиеся к простому электрооборудованию в соответствии с ГОСТ 31610.11-2014 (IEC 60079-11:2011) и работающие с электрооборудованием, имеющим взрывозащищенное исполнение с видом взрывозащиты «искробезопасная электрическая цепь «i»», моделей ТСМ 319М.00-Exi, ..., ТСМ 319М.04-Exi, ТСМ 319М.10-Exi, ТСП 319М.01-Exi, ..., ТСП 319М.05-Exi, ТСП 319М.09-Exi, ТСП 319М.11-Exi, ТСМ 319М.18-Exi, ТСП 319М.19-Exi, ТСМ 320М.00-Exi, ..., ТСМ 320М.08-Exi, ТСП 320М.01-Exi, ..., ТСП 320М.09-Exi, ТСМ 321М.00-Exi, ТСП 321М.01-Exi, ТСМ 321М.02-Exi, ТСП 321М.03-Exi, ТСМ 323М.00-Exi, ..., ТСМ 323М.04-Exi, ТСП 323М.01-Exi, ..., ТСП 323М.05-Exi и их исполнения

Изм. № подл.	Подп. и дата	Взам. Инв. №	Инв. № дубл.	Подп. и дата Подл.
--------------	--------------	--------------	--------------	--------------------

12	Зам.	РГАЖ 4 4/4-2021	15.04.21	РГАЖ 0.282.003 РЭ	Лист
Изм.	Лист	№ докум.	Подп.	Дата	3

Окончание таблицы

Принятые сокращения	Содержание сокращений
ТС-Exn	ТС с видом взрывозащиты «n» (неискрящее электрооборудование «nA») по ГОСТ 31610.15-2014/IEC 60079-15:2010, уровнем взрывозащиты «повышенная надежность против взрыва», маркировкой взрывозащиты 2Ex nA IIC T6...T1 Gc X
ТС-Ex	Все ТС-Exi, ТС-Exn
ТС.Сп	ТС с нестандартной технической характеристикой (у которых какая-либо техническая характеристика, например, длина монтажной части, длина соединительного кабеля и т.п.) не соответствует данной стандартной технической характеристике, но которые могут быть изготовлены в соответствии с РГАЖ 2.821.012.02 ТУ
ЧЭ	чувствительный элемент ТС
ТРЭ	терморезистивный элемент ЧЭ
КМЧ	комплект монтажных частей

1 ОПИСАНИЕ И РАБОТА

1.1 НАЗНАЧЕНИЕ

1.1.1 ТС предназначены для измерений температуры подшипников различных промышленных агрегатов, поверхности твердых тел, включая обмотки электрических машин, а также газообразных сред.

1.1.2 Модели ТСМ 319М.00, ..., ТСМ 319М.04, ТСМ 319М.10, ТСП 319М.01, ..., ТСП 319М.05, ТСП 319М.09, ТСП 319М.11, ТСМ 319М.18, ТСП 319М.19, ТСМ 320М.00, ..., ТСМ 320М.08, ТСП 320М.01, ..., ТСП 320М.09, ТСМ 321М.00, ТСП 321М.01, ТСМ 321М.02, ТСП 321М.03, ТСМ 323М.00, ..., ТСМ 323М.04, ТСП 323М.01, ..., ТСП 323М.05 и их исполнения выполнены в общепромышленном исполнении (далее по тексту – ТС-Оп).

1.1.3 Модели ТСМ 319М.00-Exi, ..., ТСМ 319М.04-Exi, ТСМ 319М.10-Exi, ТСП 319М.01-Exi, ..., ТСП 319М.05-Exi, ТСП 319М.09-Exi, ТСП 319М.11-Exi, ТСМ 319М.18-Exi, ТСП 319М.19-Exi, ТСМ 320М.00-Exi, ..., ТСМ 320М.08-Exi, ТСП 320М.01-Exi, ..., ТСП 320М.09-Exi, ТСМ 321М.00-Exi, ТСП 321М.01-Exi, ТСМ 321М.02-Exi, ТСП 321М.03-Exi, ТСМ 323М.00-Exi, ..., ТСМ 323М.04-Exi, ТСП 323М.01-Exi, ..., ТСП 323М.05-Exi и их исполнения относятся к простому электрооборудованию в соответствии с ГОСТ 31610.11-2014 (IEC 60079-11:2011) (далее по тексту – ТС-Exi).

ТС-Exi имеют:

- особовзрывобезопасный уровень взрывозащиты;
- вид взрывозащиты «искробезопасная электрическая цепь «i»;
- маркировку взрывозащиты 0Ex ia IIC T6...T1 Ga X.

Область применения – взрывоопасные зоны помещений и наружных установок в соответствии с присвоенной маркировкой взрывозащиты, требованиями ГОСТ IEC 60079-14-2013 и отраслевых правил безопасности, регламентирующих применение ТС во взрывоопасных зонах.

1.1.4 ТС-Exn имеют в соответствии с ГОСТ 31610.15-2014/IEC 60079-15:2010 вид взрывозащиты «n» (неискрящее электрооборудование «nA»), уровень взрывозащиты «повышенная надежность против взрыва», маркировку взрывозащиты 2Ex nA IIC T6...T1 Gc X.

ТС-Exn могут применяться во взрывоопасных зонах, в которых возможно образование взрывоопасных смесей категорий IIА, IIВ, IIC температурных классов T1, ..., T6 по

Изнв.№ подл.	Подп. и дата
Взам. Изнв. №	Изнв. № дубл.
Подп. и дата	Подп. и дата Подл.

12	Зам.	РГАЖ 4 4/4-2021	15.04.21	РГАЖ 0.282.003 РЭ	Лист
Изм.	Лист	№ докум.	Подп.		Дата

ГОСТ 31610.0-2014 (IEC 60079-0:2011), а также другими нормативными документами, определяющими применимость электрооборудования во взрывоопасных зонах.

1.1.5 Полный перечень моделей ТС с указанием их основных параметров и размеров приведен в таблицах 1.1 – 1.4 настоящего РЭ.

Таблица 1.1 – Основные параметры и стандартные технические характеристики термопреобразователей сопротивления TCM 319M, TСП 319M, TCM 320M, TСП 320M, TCM 323M, TСП 323M

Исполнение	Рабочий диапазон измерений температуры, °С/класс по ГОСТ 6651	НСХ преобразования	Длина монтажной (погружаемой) части l, мм	Диаметр монтажной (погружаемой) части d, мм	Длины соединительного кабеля L, L2, мм	Длина соединительного кабеля L1, мм
TCM 319M.00, TCM 319M.02, TCM 319M.04, TCM 319M.00-Exi, TCM 319M.02-Exi, TCM 319M.04-Exi	от минус 50 до плюс 120/ класс А; от минус 60 до плюс 150/ классы В, С;	50M	15, 20, 25, 30, 50, 60, 70, 80, 90, 100, 120, 160, 200	5,0; 7,8/5,0	120, 500, 630, 800, 1000, 1500, 1600, 2000, 3000, 5000, 6000, 7000, 8000, 9000, 10000, 15000	120, 500, 630, 800, 1000, 1500, 2000, 2500, 3000  (по заказу – любые длины до 5000 мм)
		100M	15, 20, 25, 30, 50, 60, 70, 80, 90, 100, 120, 160, 200			
TCM 320M.00, TCM 320M.02, TCM 320M.04, TCM 320M.06, TCM 320M.00-Exi, TCM 320M.02-Exi, TCM 320M.04-Exi, TCM 320M.06-Exi	от минус 60 до плюс 180/ классы В, С	50M, 100M	20, 25, 30, 50, 60, 80, 100, 120, 160, 200, 250, 320, 400	6,0; 8,0; 10,0	(по заказу – любые длины до 20000 мм)	
			TCM 320M.08, TCM 320M.08-Exi	30, 50, 60, 80, 100, 120, 160, 200, 250, 320, 400		
TCM 323M.00, TCM 323M.02, TCM 323M.04, TCM 323M.00-Exi, TCM 323M.02-Exi, TCM 323M.04-Exi		50M	15, 20, 25, 30, 50, 60, 70, 80, 90, 100, 120, 160, 200	5,0		
		100M	15, 20, 25, 30, 50, 60, 70, 80, 90, 100, 120, 160, 200			
TСП 319M.01, TСП 319M.01-Exi	от минус 60 до плюс 180/ классы А, В, С	Pt100	8, 10, 12, 15, 20, 25, 30, 50, 60, 80, 100, 120, 160, 200, 250, 320	2,0; 3,0; 4,0		
TСП 319M.01, TСП 319M.03, TСП 319M.05, TСП 319M.11, TСП 319M.01-Exi, TСП 319M.03-Exi, TСП 319M.05-Exi, TСП 319M.11-Exi		50П, 100П, Pt100, Pt500, Pt1000; 2x50П, 2x100П, 2xPt100, 2xPt500, 2xPt1000	15, 20, 25, 30, 50, 60, 70, 80, 90, 100, 120, 160, 200	5,0		

Изм. № подл. Подп. и дата Изм. № дубл. Подп. и дата Взам. Инв. № Инв. № дубл. Подп. и дата Подл.

Продолжение таблицы 1.1

Исполнение	Рабочий диапазон измерений температуры, °С/ класс по ГОСТ 6651	НСХ преобразования	Длина монтажной (погружаемой) части l, мм	Диаметр монтажной (погружаемой) части d, мм	Длины соединительного кабеля L, L2, мм	Длина соединительного кабеля L1, мм
ТСП 320М.01, ТСП 320М.03, ТСП 320М.05, ТСП 320М.07, ТСП 320М.01-Exi, ТСП 320М.03-Exi, ТСП 320М.05-Exi, ТСП 320М.07-Exi, ТСП 320М.07-Exn	от минус 60 до плюс 180/ классы А, В, С	50П, 100П, Pt100, Pt500, Pt1000; 2x50П, 2x100П, 2xPt100, 2xPt500, 2xPt1000	20, 25, 30, 50, 60, 80, 100, 120, 140, 160, 200, 250, 320, 400, 440	6,0; 8,0; 10,0	120, 500, 630, 800, 1000, 1500, 1600, 2000, 3000, 5000, 6000, 7000, 8000, 9000, 10000, 15000  (по заказу – любые длины до 20000 мм)	120, 500, 630, 800, 1000, 1500, 2000, 2500, 3000  (по заказу – любые длины до 5000 мм)
ТСП 320М.09, ТСП 320М.09-Exi			30, 50, 60, 80, 100, 120, 160, 200, 250, 320, 400			
ТСП 323М.01, ТСП 323М.03, ТСП 323М.05, ТСП 323М.01-Exi, ТСП 323М.03-Exi, ТСП 323М.05-Exi			15, 20, 25, 30, 50, 60, 70, 80, 90, 100, 120, 160, 200	5,0		

Таблица 1.2 – Основные параметры и стандартные технические характеристики термопреобразователей сопротивления ТСМ 321М, ТСП 321М

Исполнение	Рабочий диапазон измерений температуры, °С/ класс по ГОСТ 6651	НСХ преобразования	Длина монтажной (погружаемой) части l, мм	Диаметр монтажной (погружаемой) части d, мм	Длина соединительного кабеля L, мм
ТСМ 321М.00, ТСМ 321М.00-Exi, ТСМ 321М.02, ТСМ 321М.02-Exi	от минус 50 до плюс 120/ класс А;  от минус 60 до плюс 150/ классы В, С;  от минус 60 до плюс 180/ классы В, С	50М, 100М	60, 80, 100, 120, 160, 200, 250, 320, 400	10,0 с переходом на 9,0 на длине 7 мм	120, 500, 630, 800, 1000, 1500, 1600, 2000, 3000, 5000, 6000, 7000, 8000, 9000, 10000, 15000  (по заказу – любые длины до 20000 мм)
ТСП 321М.01, ТСП 321М.01-Exi, ТСП 321М.03, ТСП 321М.03-Exi	от минус 60 до плюс 180/ классы А, В, С	50П, 100П, Pt100, Pt500, Pt1000			

Изм. № подл. Подп. и дата. Взам. Инв. №. Инв. № дубл. Подп. и дата Подл.

Таблица 1.3 – Основные параметры термопреобразователей сопротивления ТСМ 319М.10, ТСП 319М.09

Исполнение	Диапазон измерений температуры, °С	Класс допуска по ГОСТ 6651	НСХ преобразования по ГОСТ 6651	Кол-во ЧЭ, шт.	Тип защитного корпуса	Длина соединительного кабеля L, мм
ТСМ 319М.10-Оп, ТСМ 319М.10-Ехi	от минус 60 до плюс 150, от минус 60 до плюс 180	В, С	50М, 100М	1	«К5», «К5М»	120, 500, 630, 800, 1000, 1500, 1600, 2000, 3000, 5000, 6000, 7000, 8000, 9000, 10000, 15000  (по заказу – любые длины до 20000 мм)
ТСП 319М.09-Оп, ТСП 319М.09-Ехi	от минус 60 до плюс 180		50П, 100П, Pt100, Pt500, Pt1000			

Таблица 1.4 – Основные параметры термопреобразователей сопротивления ТСМ 319М.18, ТСП 319М.19

Исполнение	Диапазон измерений температуры, °С	Класс допуска по ГОСТ 6651	НСХ преобразования по ГОСТ 6651	Кол-во ЧЭ, шт.	Габаритные размеры защитного корпуса LxВxН, мм	Тип кабельного вывода
ТСМ 319М.18-Оп, ТСМ 319М.18-Ехi	от минус 60 до плюс 150, от минус 60 до плюс 180	С	50М, 100М	1	60x25x2,0, 190x10x2,0, 190x17x2,0, 60x25x2,0, 60x6,8x2,2	свободные концы соединительного кабеля
ТСП 319М.19-Оп, ТСП 319М.19-Ехi	от минус 60 до плюс 180	В, С	50П, 100П, Pt100, Pt500, Pt1000			

Примечания к таблицам 1.1 – 1.4 настоящего РЭ

1 Термопреобразователи сопротивления ТСМ 319М, ТСП 319М, ТСМ 320М, ТСП 320М, ТСМ 321М, ТСП 321М, ТСМ 323М, ТСП 323М по заказу изготавливают с НСХ преобразования, отличными от указанных в таблицах 1 – 4 настоящего РЭ.

2 Термопреобразователи сопротивления ТСМ 319М, ТСП 319М, ТСМ 320М, ТСП 320М, ТСМ 321М, ТСП 321М, ТСМ 323М, ТСП 323М с НСХ преобразования, отличными от указанных в таблицах 1 – 4 настоящего РЭ, не предназначены для поставки и (или) эксплуатации в Республике Беларусь.

3 Нижний предел диапазона рабочих температур термопреобразователей сопротивления ТСМ 319М, ТСМ 320М, ТСМ 321М, ТСМ 323М класса В по ГОСТ 6651-2009, предназначенных для поставки и (или) эксплуатации в Республике Беларусь, – минус 50 °С.

1.1.6 ТС рассчитаны на работу в условиях воздействия:

а) температуры окружающей среды (воздуха) от минус 60 до плюс 70 °С (ТС-Ехп и их конструктивные аналоги ТС-Ехi – до плюс 135 °С);

б) синусоидальной вибрации в трех взаимно перпендикулярных направлениях в диапазоне частот от 10 до 60 Гц с амплитудой смещения 0,35 мм, в диапазоне частот от 60 до 500 Гц с амплитудой ускорения 49,0 м/с<sup>2</sup> (группа F3 по ГОСТ Р 52931-2008);

в) относительной влажности до 100 % при температуре 40 °С;

г) условного гидростатического давления P<sub>y</sub> измеряемой среды:

- турбинного масла до 0,4 МПа – для ТСМ 319М, ТСП 319М, ТСМ 320М, ТСП 320М, ТСМ 323М, ТСП 323М;

- измеряемой среды до 16,0 МПа – для ТСМ 321М, ТСП 321М.

1.1.7 ТС являются прочными после воздействия следующих факторов, имеющих место при транспортировании их в таре:

а) синусоидальной вибрации в 3-х взаимно перпендикулярных направлениях в диапазоне частот от 10 до 60 Гц с амплитудой смещения 0,35 мм, в диапазоне частот от 60 до 500 Гц с амплитудой ускорения 49,0 м/с<sup>2</sup>;

Изм. № подл. Подп. и дата Изм. № дубл. Подп. и дата Изм. № Изм. № Изм. № Подп. и дата

12	Зам.	РГАЖ 4 4/4-2021		15.04.21	РГАЖ 0.282.003 РЭ	Лист
Изм.	Лист	№ докум.	Подп.	Дата		7



б) механических ударов многократного действия в 3-х взаимно перпендикулярных направлениях со значением пикового ударного ускорения  $98 \text{ м/с}^2$ , с длительностью ударного импульса 16 мс, числом ударов –  $1000 \pm 10$  для каждого направления;

в) ударов при свободном падении с высоты 1000 мм;

г) относительной влажности 100 % при температуре 40 °С.

## 1.2 ТЕХНИЧЕСКИЕ ХАРАКТЕРИСТИКИ (СВОЙСТВА)

1.2.1 Рабочие диапазоны измерений температуры для ТС приведены в таблицах 1.1 – 1.4 настоящего РЭ.

1.2.2 Номинальные статические характеристики (далее по тексту – НСХ) преобразования ТС и их условные обозначения приведены в таблице 1.5 настоящего РЭ.

Таблица 1.5 – НСХ преобразования ТС и их условные обозначения

Температурный коэффициент ТС по ГОСТ 6651-2009 $\alpha, 1/^\circ\text{C}$	Обозначение типа ТС по ГОСТ 6651-2009	Номинальное сопротивление ТС при 0 °С $R_0, \text{ Ом}$	Условное обозначение НСХ преобразования
0,00428	М	50,0	50М
		100,0	100М
0,00391	П	50,0	50П
		100,0	100П
0,00385	Pt	100,0	Pt100
		500,0	Pt500
		1000,0	Pt1000

Формулы для расчета НСХ преобразования ТС приведены в п. 5.2 ГОСТ 6651-2009.

Таблицы НСХ, рассчитанные по формулам п. 5.2 ГОСТ 6651-2009 для ТС с номинальным сопротивлением  $R_0=100 \text{ Ом}$ , приведены в Приложении А ГОСТ 6651-2009.

Примечание – Для ТС, имеющих номинальное сопротивление  $R_0$ , отличное от 100 Ом, табличные значения НСХ преобразования могут быть рассчитаны по формуле:

$$R_{\text{НСХ}}(t) = R_{\text{таб.}}(t) \cdot R_0 / 100,$$

где  $R_{\text{НСХ}}(t)$  – значение сопротивления ТС по НСХ при температуре  $t, ^\circ\text{C}$ ;

$R_{\text{таб.}}(t)$  – значение сопротивления по таблице А.1 Приложения А ГОСТ 6651-2009 (НСХ для  $R_0=100 \text{ Ом}$ ) при температуре  $t, ^\circ\text{C}$ .

1.2.3 Классы допуска ТС по ГОСТ 6651-2009 – А, В или С.

Примечания

1 Классы допуска ТС указаны в таблицах 1.1 – 1.4 настоящего РЭ.

2 Класс допуска ТС определяется потребителем при заказе.

1.2.4 Допуски ТС – в соответствии с таблицей 2 п. 5.5 ГОСТ 6651-2009.

1.2.5 Количество чувствительных элементов (далее по тексту – ЧЭ), устанавливаемых в ТС, – 1 или 2 шт.

Примечание – С двумя ЧЭ изготавливают только платиновые ТС.

1.2.6 Схема соединения внутренних проводов ТС – двух-, трех- или четырехпроводная.

Схемы соединения внутренних проводов ТС соответствуют приведенным на рисунке 1 п. 6.2 ГОСТ 6651.

Примечания

1 Электрическое сопротивление внутренних проводов ТС с двухпроводной схемой соединения не превышает 0,1 % номинального сопротивления ТС при 0 °С.

2 Электрическое сопротивление внутренних проводов ТС с двухпроводной схемой указывается в паспорте ТС, если отклонение сопротивления ТС от НСХ преобразования превышает допуск класса ТС.

3 Не допускается использование двухпроводной схемы соединения для ТС класса допуска А.

Изм. № подл. Подп. и дата Изм. № дубл. Подп. и дата Подл. и дата

1.2.7 Измерительный ток, не приводящий к выходу ТС из допуска из-за самонагрева и не увеличивающий сопротивление ТС более чем на 20 % его допуска, – не более значений, указанных в таблице 1.6 настоящего РЭ.

Таблица 1.6 – Измерительный ток ТС

Номинальное сопротивление $R_0$ , Ом, ТС при 0 °С	Класс ТС по ГОСТ 6651	Тип (модель) ТС		
		ТС с малоинерционным проволочным ЧЭ	ТС с малоинерционным пленочным ЧЭ	остальные ТС
		Измерительный ток, мА		
100,0	A	2,3	2,0	2,5
	B	3,1	2,0	3,5
	C	4,5	2,5	4,9
50,0	A	2,8	2,4	3,0
	B	4,1	2,4	4,5
	C	5,2	3,0	5,5

Примечания

1 Для ТС с номинальным сопротивлением  $R_0=50$  Ом и  $R_0=100$  Ом рекомендуемый измерительный ток должен быть не более 1 мА.

2 Для ТС с номинальным сопротивлением  $R_0=500$  Ом и 1000 Ом рекомендуемый измерительный ток должен быть не более 0,2 мА.

1.2.8 Электрическое сопротивление изоляции между измерительной цепью ТС и защитным корпусом, а также между изолированными измерительными цепями ТС с 2-мя ЧЭ при испытательном напряжении 100 В при комнатных температурах и испытательном напряжении 10 - 50 В при повышенных температурах, – не менее значений, указанных в таблице 1.7 настоящего РЭ.

Таблица 1.7 – Электрическое сопротивление изоляции

Диапазон температур, °С	Электрическое сопротивление изоляции, МОм	
	для всех ТС, кроме ТС с защитным корпусом и/или соединительным кабелем на основе кабеля КНМСН	для ТС с защитным корпусом и/или соединительным кабелем на основе кабеля КНМСН
15 – 35	100	1
100 – 180	20	1

Электрическое сопротивление изоляции между измерительной цепью ТС и защитным корпусом, а также между электрически разобщенными измерительными цепями ТС с двумя ЧЭ при испытательном напряжении 100 В при температуре 40 °С и относительной влажности 100 %, должно быть не менее 0,5 МОм.

1.2.9 Термоэлектродвижущая сила на выводах ТС при максимальной температуре рабочего диапазона измерений и максимальном измерительном токе не приводит к выходу ТС из класса допуска при двух направлениях тока в измерительной цепи.

1.2.10 Сопротивление ТС при 0 °С остается в пределах его класса допуска, а сопротивление изоляции ТС соответствует требованиям п. 1.2.8 настоящего РЭ после выдержки ТС в течение 250 часов при температуре верхнего предела рабочего диапазона температур.

1.2.11 Сопротивление ТС при 0 °С остается в пределах его класса допуска после 10 циклов изменения температуры ТС от верхнего до нижнего предела рабочего диапазона температур.

1.2.12 Значения сопротивления ТС, измеренные в одной и той же температурной точке, соответствующей 1/2 рабочего диапазона измерений, в условиях нагрева и охлаждения ТС от верхнего до нижнего предела рабочего диапазона остаются в пределах допуска класса ТС.

Инв. № подл. | Подп. и дата | Взам. Инв. № | Инв. № дубл. | Подп. и дата Подл.

1.2.13 Время термической реакции  $\tau_{0,63}$ , с, ТС, определенное по ГОСТ 6651 при коэффициенте теплоотдачи практически равном бесконечности, – не более значений, указанных в таблице 1.8 настоящего РЭ.

Таблица 1.8 – Время термической реакции ТС

Тип (модель) ТС	Время термической реакции $\tau_{0,63}$ , с, не более
TSM 319M, ТСП 319M, кроме ТСП 319M.09, ТСМ 319M.10, ТСП 319M.11, ТСМ 319M.18, ТСП 319M.19	3,0
ТСП 319M.09, ТСМ 319M.10,	15,0
ТСП 319M.11, ТСМ 319M.18, ТСП 319M.19	6
TSM 320M, ТСП 320M	3,0
TSM 321M, ТСП 321M	8,0
TSM 323M, ТСП 323M	3,0

1.2.14 ТС-Оп без повреждений выдерживают в течение 1 мин синусоидальное переменное напряжение 250 В частотой 50 Гц.

ТС-Ехi, ТС-Ехп без повреждений выдерживают в течение 1 мин синусоидальное переменное напряжение 500 В частотой 50 Гц.

Эффективное значение тока – не более 5 мА.

1.2.15 Защитный корпус ТС выдерживает испытание на прочность и герметичность пробным давлением  $R_{пр.}$ , значения которого приведены в таблице 1.9 настоящего РЭ.

Таблица 1.9 – Пробное давление  $R_{пр.}$  при испытаниях защитного корпуса на прочность и герметичность

Тип ТС	Значения $R_u$ , МПа	Значения $R_{пр.}$ , МПа (при испытании на герметичность)	Значения $R_{пр.}$ , МПа (при испытании на прочность)
TSM 319M, ТСП 319M, ТСМ 320M, ТСП 320M, ТСМ 323M, ТСП 323M	0,4	0,2	0,6
TSM 321M, ТСП 321M	16,0	0,2	24,0

1.2.16 Степень защиты ТС от воздействия воды и твердых тел (пыли) в соответствии с ГОСТ 14254 указана в таблице 1.10 настоящего РЭ.

Таблица 1.10 – Степень защиты ТС от воздействия воды и твердых тел (пыли)

Тип ТС	Степень защиты по ГОСТ 14254-96
TSM 319M, ТСП 319M, ТСМ 320M, ТСП 320M, кроме ТСМ 319M.18, ТСП 319M.19, ТСМ 319M, ТСП 319M, ТСМ 320M, ТСП 320M с соединительным кабелем с внешней оболочкой из металлической оплетки	IP65
TSM 319M.18, ТСП 319M.19	IP54
TSM 321M, ТСП 321M	IP65
TSM 323M, ТСП 323M	IP65
TSM 319M, ТСП 319M, ТСМ 320M, ТСП 320M, с соединительным кабелем с внешней оболочкой из металлической оплетки ( /ОМ- в записи при заказе)	IP54

1.2.17 ТС сейсмостойки при воздействии землетрясения интенсивностью 9 баллов по шкале MSK-64 при уровне установки над нулевой отметкой 70,0 м.

1.2.18 Режим работы ТС – непрерывный, при этом допускаются включения и выключения напряжения питания.

1.2.19 Материал защитного корпуса – нержавеющая сталь 12X18H10T, алюминиевый сплав, термостойкий стеклотекстолит.

1.2.20 Материалы, из которых изготовлены соединительные кабели:

- многожильные медные провода во фторопластовой изоляции МС 16-13 0,12, МС 16-13 0,2 ТУ 16-505.083, МГТФ 0,2, МГТФ 0,35 ТУ 16-505.185 или аналогичные им;

Изм. № подл. Подп. и дата Изм. № подл. Подп. и дата Изм. № подл. Подп. и дата Изм. № подл. Подп. и дата

- плетенка из облуженного медного провода ПМЛ 2x4 ТУ 4833-002-08558606;
- фторопластовая трубка Ф-4Д ГОСТ 22056-76;
- металлорукав в поливинилхлоридной оболочке МРПИ 6 ТУ 4833-024-01877509;
- нержавеющий рукав металлический ТУ 4833-001-63492754;
- оцинкованный рукав металлический ТУ 4833-019-29124208-00;
- кабель нагревостойкий КНМСН ТУ 16.505-564 или аналогичный кабель.

1.2.21 Стандартные длины и диаметры монтажных частей защитных корпусов, размеры защитных корпусов для установки на плоские поверхности и на поверхности труб, стандартные длины соединительных кабелей ТС приведены в таблицах 1.1 – 1.4 настоящего РЭ.

Стандартные диаметры установочной поверхности защитного корпуса ТСП 319М.09, ТСМ 319М.10 приведены в таблице 1.10а настоящего РЭ.

Таблица 1.10а – Стандартные диаметры установочной поверхности ТСП 319М.09, ТСМ 319М.10

Тип корпуса	Диаметр установочной поверхности Dтр., мм
«К5»	плоскость
«К5М»	20, 25, 30, 33, 40, 42, 48, 50, 60, 80, 100

**Примечания**

1 Допускается по заказу потребителя изготовление ТС с нестандартными длинами монтажной части защитного корпуса, с нестандартными диаметрами установочной поверхности защитного корпуса и с нестандартными длинами соединительного кабеля. В этом случае в записи при заказе в обозначении модели ТС указывается индекс «Сп», например, ТСМ 319М.00Сп, а в соответствующем коде записи при заказе – необходимое значение нестандартного параметра. Примеры записи при заказе ТС приведены в приложении Б настоящего РЭ.

2 ТСМ 319М, ТСМ 323М с НСХ 100М изготавливаются с минимальной длиной монтажной части защитного корпуса l=25 мм (кроме ТС с переменным диаметром монтажной части).

3 ТСМ 319М-Ех1, ТСМ 323М-Ех1 изготавливаются с минимальной длиной монтажной части защитного корпуса: l=20 мм – с НСХ 50М, l=25 мм – с НСХ 100М.

**1.2.22 Крепление ТС на объекте измерений осуществляется с помощью:**

- подвижных штуцеров;
- прижимной планки (не входит в комплект поставки).

Стандартные резьбы на штуцерах: М8х1, М12х1,5, М14х1,5, М16х1,5, М20х1,5, М27х2, G1/2.

Примечание – Допускается по заказу потребителя изготовление ТС с другими резьбами на штуцерах. В этом случае в записи при заказе в обозначении ТС указывается индекс «Сп», например, ТСМ 319М.00Сп, а в соответствующем коде записи при заказе – штуцер с необходимой резьбой. Примеры записи при заказе ТС приведены в приложении Б настоящего РЭ.

1.2.23 Масса ТС с максимальными размерами монтажной части, указанными в таблицах 1.1, 1.2 настоящего РЭ, и с длиной соединительного кабеля 1000 мм с оболочкой из фторопластовой трубки не превышает значений, указанных в таблице 1.11 настоящего РЭ.

Таблица 1.11 – Масса ТС

Тип ТС	Масса ТС, г, не более
ТСМ 319М, ТСП 319М	от 50 до 80
ТСМ 320М, ТСП 320М	от 60 до 100
ТСМ 321М, ТСП 321М	от 110 до 160
ТСМ 323М, ТСП 323М	от 70 до 100

**Примечания**

1 Масса 1000 мм соединительного кабеля с оболочкой из фторопластовой трубки не превышает 30 г.

2 Масса 1000 мм соединительного кабеля с оболочкой из нержавеющей или оцинкованного металлорукава не превышает 80 г.

3 Масса 1000 мм соединительного кабеля с оболочкой из нагревостойкого кабеля КНМСН  $\varnothing$ 3 мм не превышает 50 г.

**1.2.24 Средняя наработка на отказ – не менее 100 000 ч.**

Изм. № подл. Подп. и дата Подл. и дата Подл. и дата Подл. и дата

1.2.25 Вероятность безотказной работы за время 2 000 ч – 0,98.

1.2.26 Срок службы, включая хранение, – 20,0 лет.

### 1.3 СОСТАВ

1.3.1 ТС подразделяются на типы, определяемые материалом ЧЭ и диаметром защитного корпуса.

Типы ТС подразделяются на модели. Модели ТС отличаются друг от друга:

- областью назначения;
- НСХ преобразования;
- конструкцией установочного устройства,
- конструкцией защитного корпуса,
- исполнением по взрывозащите.

Исполнения моделей ТС отличаются друг от друга:

- схемой соединения внутренних проводов;
- диаметром и длиной монтажной части защитного корпуса;
- длиной и материалом оболочки соединительного кабеля,
- наличием герметизирующей промежуточной втулки.

1.3.2 ТС состоят из защитного корпуса и соединительного кабеля.

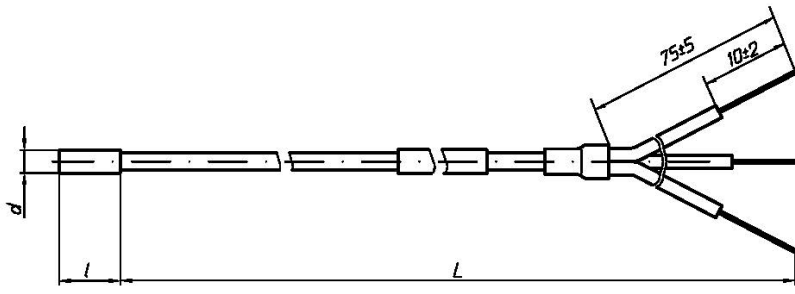
В защитном корпусе ТС установлен измерительный модуль, содержащий один или два ЧЭ.

### 1.4 УСТРОЙСТВО И РАБОТА

1.4.1 Принцип работы ТС основан на явлении изменения электрического сопротивления металлов при изменении их температуры. Величина изменения электрического сопротивления определяется типом материала ЧЭ и величиной изменения температуры.

1.4.2 Общий вид моделей ТС приведен на рисунках таблиц 1.12 – 1.15 настоящего РЭ.

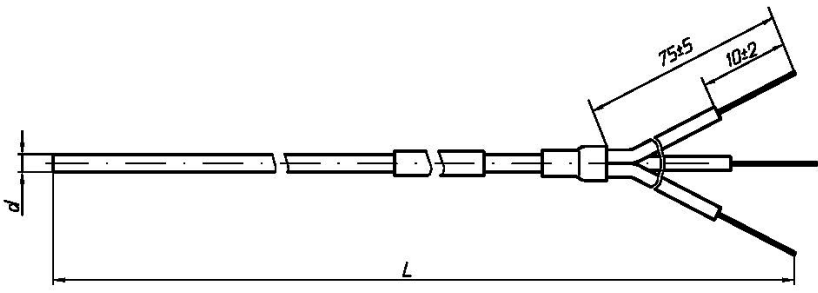
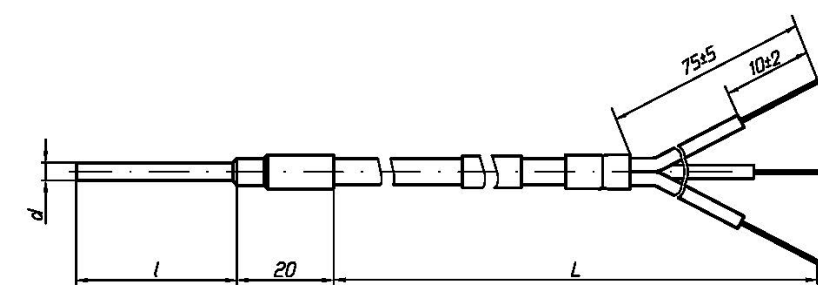
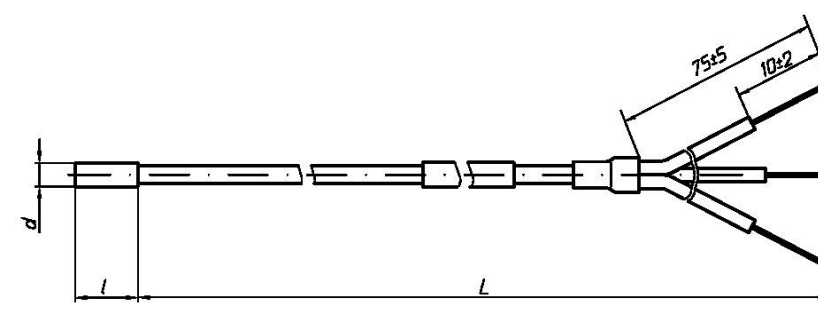
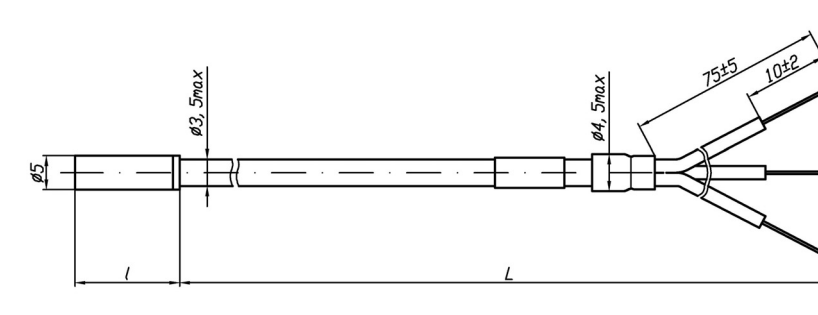
Таблица 1.12 – Общий вид термопреобразователей сопротивления ТСМ 319М, ТСП 319М

Габаритно-установочный чертеж	Исполнение, параметры и размеры
	<p><b>ТСП 319М.01, ТСП 319М.01-Exi:</b></p> <ul style="list-style-type: none"> <li>- с малым диаметром защитного корпуса,</li> <li>- без КМЧ (без штуцера),</li> <li>- с соединительным кабелем на основе:             <ul style="list-style-type: none"> <li>- медных проводов в двойной фторопластовой изоляции (<b>базовый вариант</b>, в записи при заказе материал соединительного кабеля не указывается),</li> <li>- медных проводов во фторопластовой изоляции в металлической оплетке (<b>L/OM</b> – в записи при заказе),</li> <li>- кабеля КНМСН (<b>L/KN</b> – в записи при заказе).</li> </ul> </li> </ul> <p>Диаметр d, длины l, L, см. таблицу 1.1 настоящего РЭ</p>

Инов. № подл.	Подп. и дата Подл.
Взам. Инов. №	Инов. № дубл.
Изм.	Лист

12	Зам.	РГАЖ 4 4/4-2021	15.04.21	РГАЖ 0.282.003 РЭ	Лист
Изм.	Лист	№ докум.	Подп.		Дата

Продолжение таблицы 1.12

Общий вид	Исполнение, параметры и размеры
	<p><b>ТСП 319М.01, ТСП 319М.01-Ехi:</b>                      - с малым диаметром защитного корпуса,                      - без КМЧ (без штуцера),                      - с гибким защитным корпусом на основе кабеля КНМСН (<i>L/KH</i> – в записи при заказе).                      Диаметр <math>d</math>, длину <math>L</math>, см. таблицу 1.1 настоящего РЭ</p>
	<p><b>ТСП 319М.01, ТСП 319М.01-Ехi:</b>                      - с малым диаметром защитного корпуса,                      - без КМЧ (без штуцера),                      - с соединительным кабелем на основе:                      - медных проводов в двойной фторопластовой изоляции (<i>базовый вариант</i>, в записи при заказе материал соединительного кабеля не указывается),                      - медных проводов во фторопластовой изоляции в металлической оплетке (<i>L/OM</i> – в записи при заказе);                      - кабеля КНМСН (<i>L/KH</i> – в записи при заказе).                      Диаметр <math>d</math>, длины <math>l</math>, <math>L</math>, см. таблицу 1.1 настоящего РЭ</p>
	<p><b>ТСМ 319М.00, ТСМ 319М.00-Ехi, ТСП 319М.01, ТСП 319М.01-Ехi:</b>                      - без КМЧ (без штуцера),                      - с соединительным кабелем на основе медных проводов в двойной фторопластовой изоляции (<i>базовый вариант</i>, в записи при заказе материал соединительного кабеля не указывается).                      Диаметр <math>d</math>, длины <math>l</math>, <math>L</math>, см. таблицу 1.1 настоящего РЭ</p>
	<p><b>ТСМ 319М.00, ТСМ 319М.00-Ехi, ТСП 319М.01, ТСП 319М.01-Ехi:</b>                      - без КМЧ (без штуцера),                      - с соединительным кабелем на основе медных проводов в двойной фторопластовой изоляции (<i>базовый вариант</i>, в записи при заказе материал соединительного кабеля не указывается).                      Длины <math>l</math>, <math>L</math>, см. таблицу 1.1 настоящего РЭ.</p>

Инов.№ подл.	Подп. и дата
Взам. Инов. №	Инов. № дубл.
Подп. и дата	Подп. и дата Подл.

12	Зам.	РГАЖ 4 4/4-2021	15.04.21
Изм.	Лист	№ докум.	Подп.
			Дата

РГАЖ 0.282.003 РЭ

Продолжение таблицы 1.12

Общий вид	Исполнение, параметры и размеры
	<p><b>ТСМ 319М.00, ТСМ 319М.00-Ехі, ТСП 319М.01, ТСП 319М.01-Ехі (с дополнительной защитой от проникновения масла):</b></p> <ul style="list-style-type: none"> <li>- без КМЧ (без штуцера),</li> <li>- с соединительным кабелем на основе: <ul style="list-style-type: none"> <li>- медных проводов в двойной фторопластовой изоляции,</li> <li>- кабеля КНМСН и медных проводов в двойной фторопластовой изоляции</li> </ul> </li> </ul> <p><b>с герметизирующей промежуточной втулкой</b>  <b>(L1(Ф)/L2(Ф), L1(КН)/L2(Ф))</b> – в записи при заказе.  Длины l, L1, L2, см. таблицу 1.1 настоящего РЭ.</p>
	<p><b>ТСМ 319М.00, ТСМ 319М.00-Ехі, ТСП 319М.01, ТСП 319М.01-Ехі (с дополнительной защитой от проникновения масла):</b></p> <ul style="list-style-type: none"> <li>- без КМЧ (без штуцера),</li> <li>- с соединительным кабелем на основе: <ul style="list-style-type: none"> <li>- медных проводов в двойной фторопластовой изоляции в нержавеющей или оцинкованном металлорукаве,</li> <li>- кабеля КНМСН и медных проводов в двойной фторопластовой изоляции в нержавеющей или оцинкованном металлорукаве</li> </ul> </li> </ul> <p><b>с герметизирующей промежуточной втулкой</b>  <b>(L1(Ф)/L2(МН), L1(КН)/L2(МН), L1(Ф)/L2(МЦ), L1(КН)/L2(МЦ))</b> – в записи при заказе.  Длины l, L1, L2, см. таблицу 1.1 настоящего РЭ.</p>
	<p><b>ТСМ 319М.00, ТСМ 319М.00-Ехі, ТСП 319М.01, ТСП 319М.01-Ехі:</b></p> <ul style="list-style-type: none"> <li>- без КМЧ (с упорной площадкой, без штуцера),</li> <li>- с соединительным кабелем на основе медных проводов в двойной фторопластовой изоляции</li> </ul> <p><b>(базовый вариант, в записи при заказе материал соединительного кабеля не указывается).</b>  Длину L, см. таблицу 1.1 настоящего РЭ.</p>

Интв.№ подл.	Подп. и дата
Взам. Интв. №	Интв. № дубл.
Подп. и дата	Подп. и дата Подл.

12	Зам.	РГАЖ 4 4/4-2021	15.04.21
Изм.	Лист	№ докум.	Подп.
			Дата

Продолжение таблицы 1.12

Общий вид	Исполнение, параметры и размеры
	<p><b>ТСМ 319М.00, ТСМ 319М.00-Ехi, ТСП 319М.01, ТСП 319М.01-Ехi</b> (с дополнительной защитой от проникновения масла):</p> <ul style="list-style-type: none"> <li>- без КМЧ (с упорной площадкой, без штуцера),</li> <li>- с соединительным кабелем на основе:             <ul style="list-style-type: none"> <li>- медных проводов в двойной фторопластовой изоляции,</li> <li>- кабеля КНМСН и медных проводов в двойной фторопластовой изоляции</li> </ul> </li> </ul> <p>с герметизирующей промежуточной втулкой  <b>(L1(Ф)/L2(Ф), L1(КН)/L2(Ф))</b> – в записи при заказе.          Длины L1, L2, см. таблицу 1.1 настоящего РЭ.</p>
	<p><b>ТСМ 319М.00, ТСМ 319М.00-Ехi, ТСП 319М.01, ТСП 319М.01-Ехi</b> (с дополнительной защитой от проникновения масла):</p> <ul style="list-style-type: none"> <li>- без КМЧ (с упорной площадкой, без штуцера),</li> <li>- с соединительным кабелем на основе:             <ul style="list-style-type: none"> <li>- медных проводов в двойной фторопластовой изоляции в нержавеющей металлорукаве,</li> <li>- кабеля КНМСН и медных проводов в двойной фторопластовой изоляции в нержавеющей или оцинкованном металлорукаве</li> </ul> </li> </ul> <p>с герметизирующей промежуточной втулкой  <b>(L1(Ф)/L2(МН), L1(КН)/L2(МН) (L1(Ф)/L2(МЦ), L1(КН)/L2(МЦ))</b> – в записи при заказе.          Длины L1, L2, см. таблицу 1.1 настоящего РЭ.</p>
	<p><b>ТСМ 319М.02, ТСМ 319М.02-Ехi, ТСП 319М.03, ТСП 319М.03-Ехi:</b></p> <ul style="list-style-type: none"> <li>- с КМЧ (со штуцером М8х1 под спецключ или под ключ S13),</li> <li>- с соединительным кабелем на основе медных проводов в двойной фторопластовой изоляции</li> </ul> <p><b>(базовый вариант, в записи при заказе материал соединительного кабеля не указывается).</b>          Длины l, L, см. таблицу 1.1 настоящего РЭ.</p>

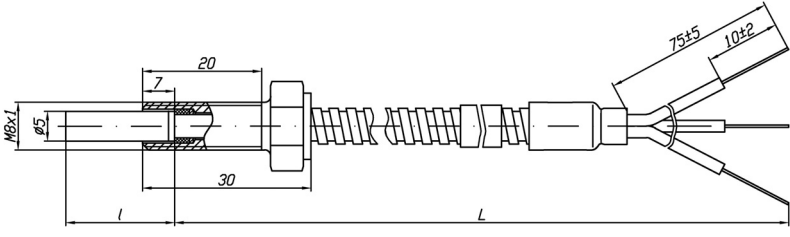
Изм. № подл. Подп. и дата. Взам. Инв. №. Инв. № дубл. Подп. и дата Подл.

12	Зам.	РГАЖ 4 4/4-2021	15.04.21
Изм.	Лист	№ докум.	Подп. Дата



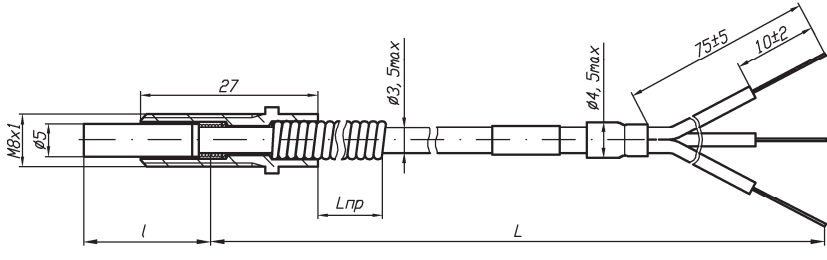
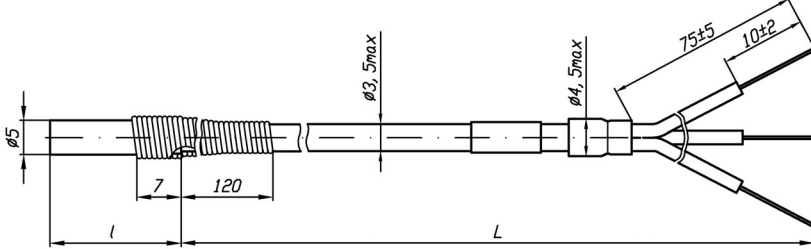
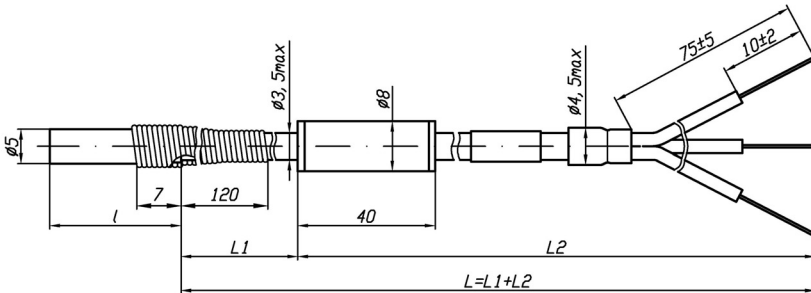
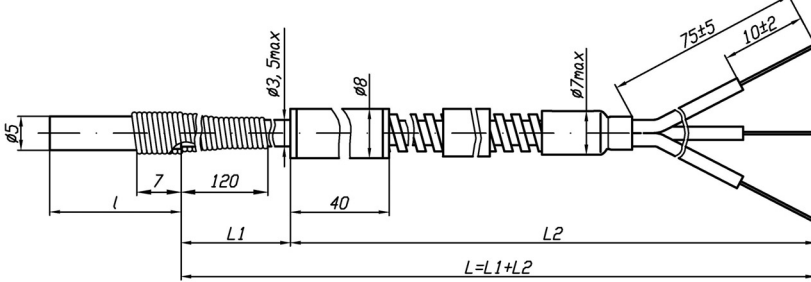
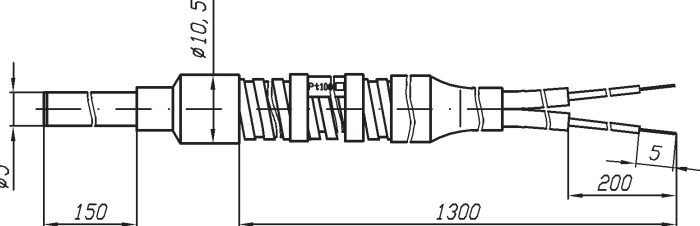


Продолжение таблицы 1.12

Общий вид	Исполнение, параметры и размеры
	<p><b>ТСМ 319М.02, ТСМ 319М.02-Ехi, ТСП 319М.03, ТСП 319М.03-Ехi:</b></p> <ul style="list-style-type: none"> <li>- пружиненный прижим;</li> <li>- с КМЧ (со штуцером М12х1,5 под ключ S13),</li> <li>- с соединительным кабелем на основе медных проводов в двойной фторопластовой изоляции <b>в нержавеющей</b> (<i>L/МН</i> – в записи при заказе) или <b>оцинкованном</b> (<i>L/МЦ</i> – в записи при заказе) <b>металлорукаве</b>.</li> </ul> <p>Длины l, L, см. таблицу 1.1 настоящего РЭ.</p>

Инв.№ подл.	Подп. и дата	Взам. Инв. №	Инв. № дубл.	Подп. и дата Подл.	
12	Зам.	РГАЖ 4 4/4-2021		15.04.21	РГАЖ 0.282.003 РЭ
Изм.	Лист	№ докум.	Подп.	Дата	

Продолжение таблицы 1.12

Общий вид	Исполнение, параметры и размеры
	<p><b>ТСМ 319М.02, ТСМ 319М.02-Ехi, ТСП 319М.03, ТСП 319М.03-Ехi:</b></p> <ul style="list-style-type: none"> <li>- подпружиненный прижим;</li> <li>- с КМЧ (со штуцером М8х1 под спецключ или под ключ S13),</li> <li>- с соединительным кабелем на основе медных проводов в двойной фторопластовой изоляции с пружинным выводом (<math>L/PLnp</math>) – в записи при заказе).</li> </ul> <p>Длины <math>l, L</math>, см. таблицу 1.1 настоящего РЭ.</p>
	<p><b>ТСМ 319М.04, ТСМ 319М.04-Ехi, ТСП 319М.05, ТСП 319М.05-Ехi:</b></p> <ul style="list-style-type: none"> <li>- без КМЧ (без штуцера),</li> <li>- с усиленным пружинным выводом,</li> <li>- с соединительным кабелем на основе медных проводов в двойной фторопластовой изоляции (<b>базовый вариант</b>, в записи при заказе материал соединительного кабеля не указывается).</li> </ul> <p>Длины <math>l, L</math>, см. таблицу 1.1 настоящего РЭ.</p>
	<p><b>ТСМ 319М.04, ТСМ 319М.04-Ехi, ТСП 319М.05, ТСП 319М.05-Ехi (с дополнительной защитой от проникновения масла):</b></p> <ul style="list-style-type: none"> <li>- без КМЧ (без штуцера),</li> <li>- с усиленным пружинным выводом,</li> <li>- с соединительным кабелем на основе медных проводов в двойной фторопластовой изоляции с герметизирующей промежуточной втулкой (<math>L1(\Phi)/L2(\Phi)</math>) – в записи при заказе).</li> </ul> <p>Длины <math>l, L1, L2</math>, см. таблицу 1.1 настоящего РЭ.</p>
	<p><b>ТСМ 319М.04, ТСМ 319М.04-Ехi, ТСП 319М.05, ТСП 319М.05-Ехi (с дополнительной защитой от проникновения масла):</b></p> <ul style="list-style-type: none"> <li>- без КМЧ (без штуцера),</li> <li>- с усиленным пружинным выводом,</li> <li>- с соединительным кабелем на основе медных проводов в двойной фторопластовой изоляции и медных проводов в двойной фторопластовой изоляции в нержавеющей или оцинкованном металлорукаве с герметизирующей промежуточной втулкой (<math>L1(\Phi)/L2(МН), L1(\Phi)/L2(МЦ)</math>) – в записи при заказе).</li> </ul> <p>Длины <math>l, L1, L2</math>, см. таблицу 1.1 настоящего РЭ.</p>
	<p><b>ТСП 319М.11, ТСП 319М.11-Ехi: (для измерения температуры воздуха)</b></p> <ul style="list-style-type: none"> <li>- без КМЧ (без штуцера),</li> <li>- с соединительным кабелем на основе медных проводов в двойной фторопластовой изоляции в оцинкованном металлорукаве (<b>базовый вариант</b>, в записи при заказе материал соединительного кабеля не указывается).</li> </ul>

Изм. № подл. | Подп. и дата | Взам. Инв. № | Инв. № дубл. | Подп. и дата Подл.

12	Зам.	РГАЖ 4 4/4-2021	15.04.21
Изм.	Лист	№ докум.	Подп.
			Дата

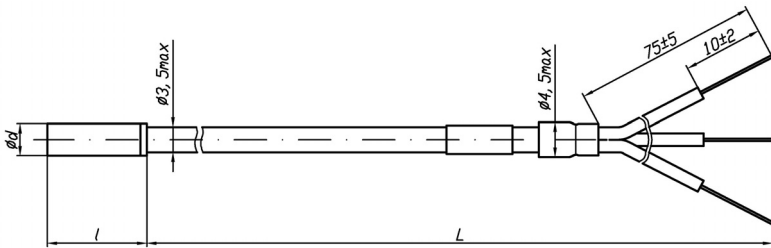
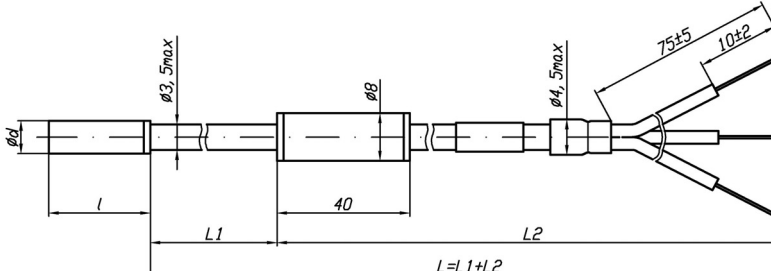
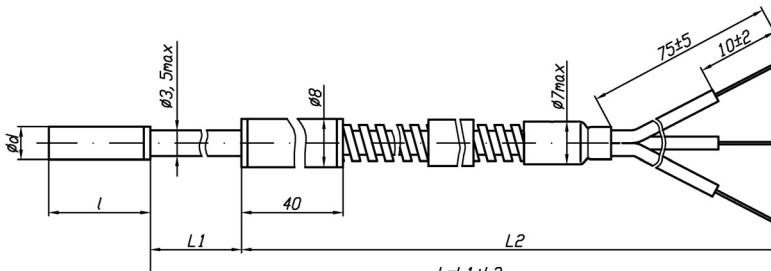
Окончание таблицы 1.12

Общий вид	Исполнение, параметры и размеры
	<p><b>ТСП 319М.09, ТСП 319М.09-Ехi; ТСМ 319М.10, ТСМ 319М.10-Ехi</b> (для измерения температуры поверхности)</p> <ul style="list-style-type: none"> <li>- с усиленным пружинным выводом,</li> <li>- с соединительным кабелем на основе медных проводов в двойной фторопластовой изоляции</li> </ul> <p>Длину L, таблицу 1.3 настоящего РЭ.</p> <p>(<i>базовый вариант</i>, в записи при заказе материал соединительного кабеля не указывается).</p> <ul style="list-style-type: none"> <li>- с соединительным кабелем на основе медных проводов в двойной фторопластовой изоляции <i>в нержавеющей</i> (L/МН – в записи при заказе) или <i>оцинкованном металлургии</i> (L/МЦ – в записи при заказе)</li> </ul> <p>Длину L, см. таблицу 1.3 настоящего РЭ.</p>
	<p><b>ТСМ 319М.18-Оп, ТСП 319М.19-Оп, ТСМ 319М.18-Ехi, ТСП 319М.19-Ехi:</b> (для измерения температуры обмоток электрических машин)</p> <ul style="list-style-type: none"> <li>- соединительные медные провода во фторопластовой изоляции.</li> </ul> <p>Размеры L, B, H, см. таблицу 1.4 настоящего РЭ.</p>

Ивв.№ подл.	Подп. и дата	Взам. Ивв. №	Ивв. № дубл.	Подп. и дата Подл.
-------------	--------------	--------------	--------------	--------------------

12	Зам.	РГАЖ 4 4/4-2021	15.04.21
Изм.	Лист	№ докум.	Подп.
			Дата

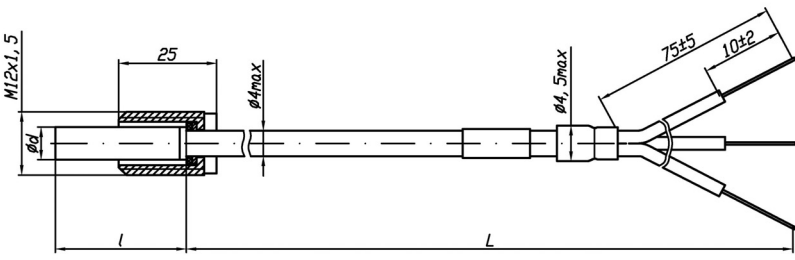
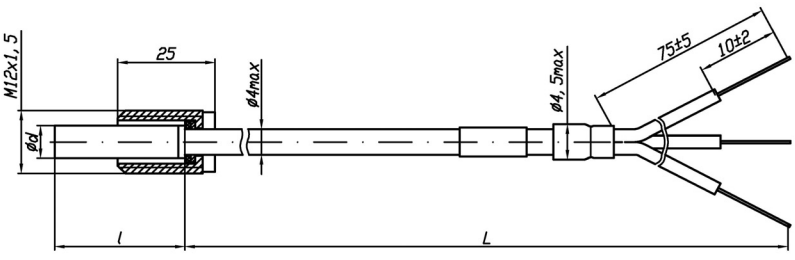
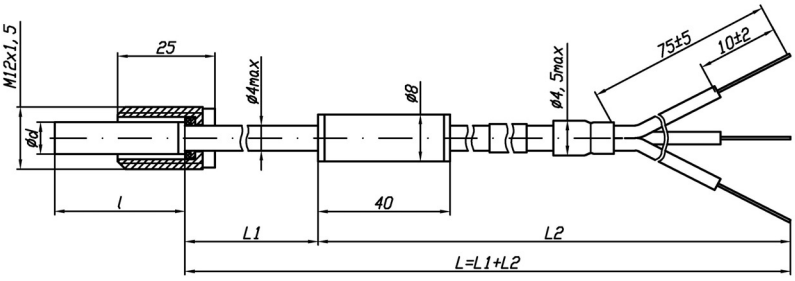
Таблица 1.13 – Общий вид термопреобразователей сопротивления ТСМ 320М, ТСП 320М

Общий вид	Исполнение, параметры и размеры
	<p><b>ТСМ 320М.00, ТСМ 320М.00-Ехi, ТСП 320М.01, ТСП 320М.01-Ехi:</b></p> <ul style="list-style-type: none"> <li>- без КМЧ (без штуцера),</li> <li>- с соединительным кабелем на основе медных проводов в двойной фторопластовой изоляции</li> </ul> <p><i>(базовый вариант, в записи при заказе материал соединительного кабеля не указывается).</i></p> <p>Диаметр <math>d</math>, длины <math>l</math>, <math>L</math>, см. таблицу 1.1 настоящего РЭ.</p>
	<p><b>ТСМ 320М.00, ТСМ 320М.00-Ехi, ТСП 320М.01, ТСП 320М.01-Ехi</b> <i>(с дополнительной защитой от проникновения масла):</i></p> <ul style="list-style-type: none"> <li>- без КМЧ (без штуцера),</li> <li>- с соединительным кабелем на основе: <ul style="list-style-type: none"> <li>- медных проводов в двойной фторопластовой изоляции,</li> <li>- кабеля КНМСН и медных проводов в двойной фторопластовой изоляции с герметизирующей промежуточной втулкой</li> </ul> </li> </ul> <p><i>(L1(Ф)/L2(Ф), L1(КН)/L2(Ф) – в записи при заказе).</i></p> <p>Диаметр <math>d</math>, длины <math>l</math>, <math>L1</math>, <math>L2</math>, см. таблицу 1.1 настоящего РЭ.</p>
	<p><b>ТСМ 320М.00, ТСМ 320М.00-Ехi, ТСП 320М.01, ТСП 320М.01-Ехi</b> <i>(с дополнительной защитой от проникновения масла):</i></p> <ul style="list-style-type: none"> <li>- без КМЧ (без штуцера),</li> <li>- с соединительным кабелем на основе: <ul style="list-style-type: none"> <li>- медных проводов в двойной фторопластовой изоляции и медных проводов в двойной фторопластовой изоляции в нержавеющей металлорукаве,</li> <li>- кабеля КНМСН и медных проводов в двойной фторопластовой изоляции в нержавеющей или оцинкованном металлорукаве с герметизирующей промежуточной втулкой</li> </ul> </li> </ul> <p><i>(L1(Ф)/L2(МН), L1(КН)/L2(МН), L1(Ф)/L2(МЦ), L1(КН)/L2(МЦ) – в записи при заказе).</i></p> <p>Диаметр <math>d</math>, длины <math>l</math>, <math>L1</math>, <math>L2</math>, см. таблицу 1.1 настоящего РЭ.</p>

Изн. № подл.	Подп. и дата	Взам. Изн. №	Изн. № дубл.	Подп. и дата Подл.

12	Зам.	РГАЖ 4 4/4-2021	15.04.21
Изм.	Лист	№ докум.	Подп.
			Дата

Продолжение таблицы 1.13

Общий вид	Исполнение, параметры и размеры
	<p><b>ТСМ 320М.02, ТСМ 320М.02-Ехi, ТСП 320М.03, ТСП 320М.03-Ехi:</b></p> <ul style="list-style-type: none"> <li>- с КМЧ (со штуцером М12х1,5 под спецключ),</li> <li>- с соединительным кабелем на основе медных проводов в двойной фторопластовой изоляции</li> </ul> <p><b>(базовый вариант,</b> в записи при заказе материал соединительного кабеля не указывается).</p> <p>Диаметр d, длины l, L, см. таблицу 1.1 настоящего РЭ.</p>
	<p><b>ТСМ 320М.02, ТСМ 320М.02-Ехi, ТСП 320М.03, ТСП 320М.03-Ехi:</b></p> <ul style="list-style-type: none"> <li>- с КМЧ (со штуцером М12х1,5 под спецключ),</li> <li>- с соединительным кабелем на основе медных проводов в двойной фторопластовой изоляции</li> </ul> <p><b>(базовый вариант,</b> в записи при заказе материал соединительного кабеля не указывается).</p> <p>Диаметр d, длины l, L, см. таблицу 1.1 настоящего РЭ.</p>
	<p><b>ТСМ 320М.02, ТСМ 320М.02-Ехi, ТСП 320М.03, ТСП 320М.03-Ехi (с дополнительной защитой от проникновения масла):</b></p> <ul style="list-style-type: none"> <li>- с КМЧ (со штуцером М12х1,5 под спецключ),</li> <li>- с соединительным кабелем на основе:             <ul style="list-style-type: none"> <li>- медных проводов в двойной фторопластовой изоляции,</li> <li>- кабеля КНМСН и медных проводов в двойной фторопластовой изоляции</li> </ul> </li> </ul> <p><b>с герметизирующей промежуточной втулкой</b>  <b>(L1(Φ)/L2(Φ), L1(КН)/L2(Φ) – в записи при заказе).</b></p> <p>Диаметр d, длины l, L1, L2, см. таблицу 1.1 настоящего РЭ.</p>

Изн. № подл.	Подп. и дата
Взам. Изв. №	Изн. № дубл.
Подп. и дата	Подп. и дата Подл.

12	Зам.	РГАЖ 4 4/4-2021	15.04.21
Изм.	Лист	№ докум.	Подп. Дата

Продолжение таблицы 1.13

Общий вид	Исполнение, параметры и размеры
	<p><b>ТСМ 320М.02, ТСМ 320М.02-Ехi, ТСП 320М.03, ТСП 320М.03-Ехi</b>  <i>(с дополнительной защитой от проникновения масла):</i></p> <ul style="list-style-type: none"> <li>- с КМЧ (со штуцером М12х1,5 под спецключ),</li> <li>- с соединительным кабелем на основе:             <ul style="list-style-type: none"> <li>- медных проводов в двойной фторопластовой изоляции в нержавеющей металлорукаве,</li> <li>- кабеля КНМСН и медных проводов в двойной фторопластовой изоляции в нержавеющей или оцинкованном металлорукаве</li> </ul> </li> </ul> <p><i>с герметизирующей промежуточной втулкой</i>  <b>(L1(Φ)/L2(МН), L1(КН)/L2(МН), L1(Φ)/L2(МЦ), L1(КН)/L2(МЦ)</b> – в записи при заказе).</p> <p>Диаметр d, длины l, L1, L2, см. таблицу 1.1 настоящего РЭ.</p>
	<p><b>ТСМ 320М.04, ТСМ 320М.04-Ехi, ТСП 320М.05, ТСП 320М.05-Ехi:</b></p> <ul style="list-style-type: none"> <li>- с КМЧ (со штуцером М12х1,5 под ключ S13),</li> <li>- с соединительным кабелем на основе медных проводов в двойной фторопластовой изоляции</li> </ul> <p><i>(базовый вариант, в записи при заказе материал соединительного кабеля не указывается).</i></p> <p>Диаметр d, длины l, L, см. таблицу 1.1 настоящего РЭ.</p>
	<p><b>ТСМ 320М.04, ТСМ 320М.04-Ехi, ТСП 320М.05, ТСП 320М.05-Ехi</b>  <i>(с дополнительной защитой от проникновения масла):</i></p> <ul style="list-style-type: none"> <li>- с КМЧ (со штуцером М12х1,5 под ключ S13),</li> <li>- с соединительным кабелем на основе:             <ul style="list-style-type: none"> <li>- медных проводов в двойной фторопластовой изоляции,</li> <li>- кабеля КНМСН и медных проводов в двойной фторопластовой изоляции</li> </ul> </li> </ul> <p><i>с герметизирующей промежуточной втулкой</i>  <b>(L1(Φ)/L2(Φ), L1(КН)/L2(Φ)</b> – в записи при заказе).</p> <p>Диаметр d, длины l, L1, L2, см. таблицу 1.1 настоящего РЭ.</p>

Исп. № подл. Подп. и дата. Взам. Инв. №. Инв. № дубл. Подп. и дата Подл.

12	Зам.	РГАЖ 4 4/4-2021	15.04.21
Изм.	Лист	№ докум.	Подп. Дата

Продолжение таблицы 1.13

Общий вид	Исполнение, параметры и размеры
<p> <math>l_1=20\text{мм}</math> при <math>l_2=30 \dots 80\text{мм}</math>  <math>l_1=8,5</math> при <math>l_2&gt;100\text{мм}</math> </p>	<p><b>ТСМ 320М.04, ТСМ 320М.04-Ехi, ТСП 320М.05, ТСП 320М.05-Ехi</b>  <b>(с дополнительной защитой от проникновения масла):</b></p> <ul style="list-style-type: none"> <li>- с КМЧ (со штуцером М12х1,5 под ключ S13),</li> <li>- с соединительным кабелем на основе: <ul style="list-style-type: none"> <li>- медных проводов в двойной фторопластовой изоляции и медных проводов в двойной фторопластовой изоляции в нержавеющей металлорукаве,</li> <li>- кабеля КНМСН и медных проводов в двойной фторопластовой изоляции в нержавеющей или оцинкованном металлорукаве</li> </ul> </li> </ul> <p><b>с герметизирующей промежуточной втулкой</b>  <b>(L1(Ф)/L2(МН), L1(КН)/L2(МН), L1(Ф)/L2(МЦ), L1(КН)/L2(МЦ)–</b> в записи при заказе).</p> <p>Диаметр d, длины l, L1, L2, см. таблицу 1.1 настоящего РЭ.</p>
	<p><b>ТСМ 320М.06, ТСМ 320М.06-Ехi, ТСП 320М.07, ТСП 320М.07-Ехi:</b></p> <ul style="list-style-type: none"> <li>- без КМЧ (без штуцера),</li> <li>- с усиленным пружинным выводом,</li> <li>- с соединительным кабелем на основе медных проводов в двойной фторопластовой изоляции</li> </ul> <p><b>(базовый вариант, в записи при заказе материал соединительного кабеля не указывается).</b></p> <p>Длины l, L, см. таблицу 1.1 настоящего РЭ.</p>
	<p><b>ТСМ 320М.06, ТСМ 320М.06-Ехi, ТСП 320М.07, ТСП 320М.07-Ехi:</b></p> <ul style="list-style-type: none"> <li>- без КМЧ (без штуцера),</li> <li>- с усиленным пружинным выводом,</li> <li>- с соединительным кабелем на основе медных проводов в двойной фторопластовой изоляции</li> </ul> <p><b>(базовый вариант, в записи при заказе материал соединительного кабеля не указывается).</b></p> <p>Длины l, L, см. таблицу 1.1 настоящего РЭ.</p>

Изн.№ подл. | Подп. и дата | Взам. Изн. № | Изн. № дубл. | Подп. и дата

12	Зам.	РГАЖ 4 4/4-2021	15.04.21
Изм.	Лист	№ докум.	Подп.
			Дата



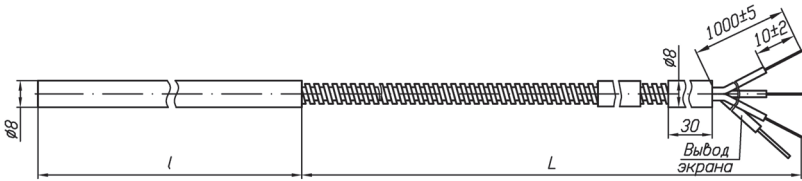
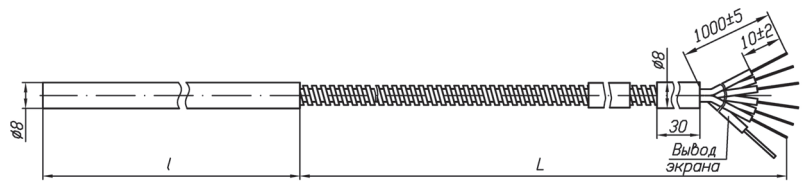
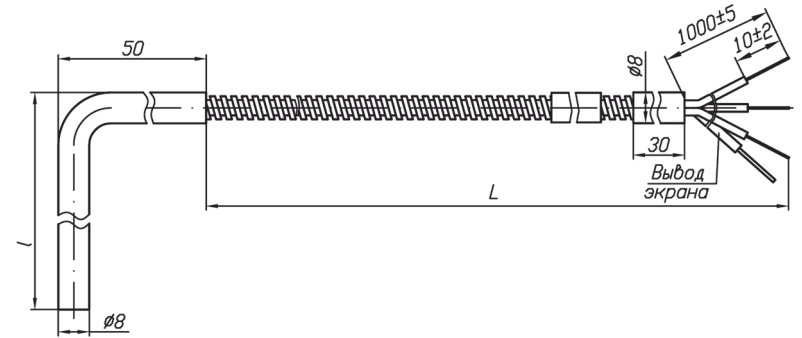
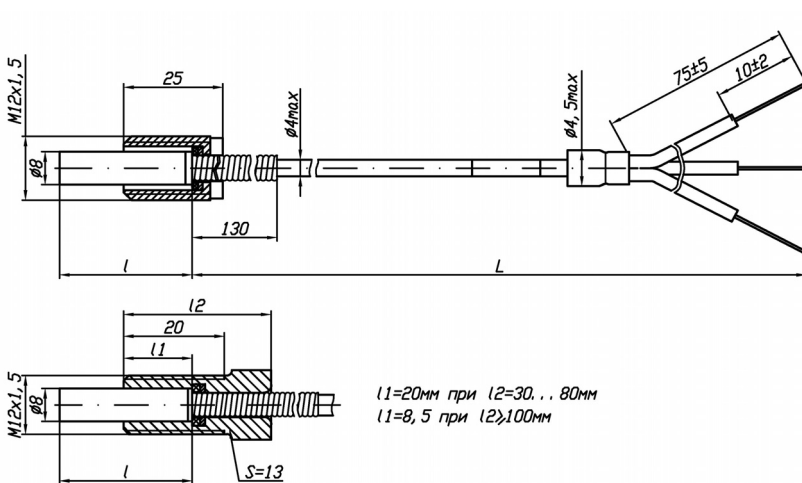
Продолжение таблицы 1.13

Общий вид	Исполнение, параметры и размеры
	<p><b>ТСМ 320М.06, ТСМ 320М.06-Ехi, ТСП 320М.07, ТСП 320М.07-Ехi</b>  <i>(с дополнительной защитой от проникновения масла):</i></p> <ul style="list-style-type: none"> <li>- без КМЧ (без штуцера),</li> <li>- с усиленным пружинным выводом,</li> <li>- с соединительным кабелем на основе:             <ul style="list-style-type: none"> <li>- медных проводов в двойной фторопластовой изоляции,</li> <li>- кабеля КНМСН и медных проводов в двойной фторопластовой изоляции с герметизирующей промежуточной втулкой</li> </ul> </li> </ul> <p><b>(L1(Ф)/L2(Ф), L1(КН)/L2(Ф))</b> – в записи при заказе.          Длины l, L1, L2, см. таблицу 1.1 настоящего РЭ.</p>
	<p><b>ТСМ 320М.06, ТСМ 320М.06-Ехi, ТСП 320М.07, ТСП 320М.07-Ехi</b>  <i>(с дополнительной защитой от проникновения масла):</i></p> <ul style="list-style-type: none"> <li>- без КМЧ (без штуцера),</li> <li>- с усиленным пружинным выводом,</li> <li>- с соединительным кабелем на основе:             <ul style="list-style-type: none"> <li>- медных проводов в двойной фторопластовой изоляции и медных проводов в двойной фторопластовой изоляции в нержавеющей металлорукаве,</li> <li>- кабеля КНМСН и медных проводов в двойной фторопластовой изоляции в нержавеющей или оцинкованном металлорукаве</li> </ul> </li> </ul> <p><b>(L1(Ф)/L2(МН), L1(КН)/L2(МН), L1(Ф)/L2(МЦ), L1(КН)/L2(МЦ))</b> – в записи при заказе.          Длины l, L1, L2, см. таблицу 1.1 настоящего РЭ.</p>
	<p><b>ТСМ 320М.06, ТСМ 320М.06-Ехi, ТСП 320М.07, ТСП 320М.07-Ехi, ТСП 320М.07-Ехn:</b></p> <ul style="list-style-type: none"> <li>- без КМЧ (без штуцера),</li> <li>- с соединительным кабелем на основе медных проводов в двойной фторопластовой изоляции <b>в нержавеющей (L/МН – в записи при заказе) или оцинкованном (L/МЦ – в записи при заказе) металлорукаве.</b></li> </ul> <p>Длины l, L, см. таблицу 1.1 настоящего РЭ.</p>

Инов. № подл.	Подп. и дата Подл.
Взам. Инов. №	Инов. № дубл.
Подп. и дата	

12	Зам.	РГАЖ 4 4/4-2021	15.04.21
Изм.	Лист	№ докум.	Подп.
			Дата

Продолжение таблицы 1.13

Общий вид	Исполнение, параметры и размеры
	<p><b>ТСП 320М.07, ТСП 320М.07-Ехi, ТСП 320М.07-Ехn:</b></p> <ul style="list-style-type: none"> <li>- без КМЧ (без штуцера),</li> <li>- экранированные провода с выводом экрана;</li> <li>- с соединительным кабелем на основе медных проводов в двойной фторопластовой изоляции <b>в нержавеющей</b> (<i>L/МН</i> – в записи при заказе) или <b>оцинкованном</b> (<i>L/МЦ</i> – в записи при заказе) <b>металлорукаве.</b></li> </ul> <p>Длины l, L, см. таблицу 1.1 настоящего РЭ.</p>
	<p><b>ТСП 320М.07, ТСП 320М.07-Ехi, ТСП 320М.07-Ехn:</b></p> <ul style="list-style-type: none"> <li>- без КМЧ (без штуцера),</li> <li>- два чувствительных элемента;</li> <li>- экранированные провода с выводом экрана;</li> <li>- с соединительным кабелем на основе медных проводов в двойной фторопластовой изоляции <b>в нержавеющей</b> (<i>L/МН</i> – в записи при заказе) или <b>оцинкованном</b> (<i>L/МЦ</i> – в записи при заказе) <b>металлорукаве.</b></li> </ul> <p>Длины l, L, см. таблицу 1.1 настоящего РЭ.</p>
	<p><b>ТСП 320М.07, ТСП 320М.07-Ехi, ТСП 320М.07-Ехn:</b></p> <ul style="list-style-type: none"> <li>- без КМЧ (без штуцера),</li> <li>- экранированные провода с выводом экрана;</li> <li>- с соединительным кабелем на основе медных проводов в двойной фторопластовой изоляции <b>в нержавеющей</b> (<i>L/МН</i> – в записи при заказе) или <b>оцинкованном</b> (<i>L/МЦ</i> – в записи при заказе) <b>металлорукаве.</b></li> </ul> <p>Длины l, L, см. таблицу 1.1 настоящего РЭ.</p>
 <p><i>l1=20мм при l2=30...80мм l1=8,5 при l2&gt;100мм</i></p>	<p><b>ТСМ 320М.08, ТСМ 320М.08-Ехi, ТСП 320М.09, ТСП 320М.09-Ехi:</b></p> <ul style="list-style-type: none"> <li>- с КМЧ (со штуцером М12х1,5 под спецключ или под ключ S13),</li> <li>- с <b>усиленным пружинным выводом,</b></li> <li>- с соединительным кабелем на основе медных проводов в двойной фторопластовой изоляции (<b>базовый вариант,</b> в записи при заказе материал соединительного кабеля не указывается).</li> </ul> <p>Длины l, L, см. таблицу 1.1 настоящего РЭ.</p>

Изн. № подл. | Подп. и дата | Взам. Изв. № | Изм. № дубл. | Подп. и дата Подл.

12	Зам.	РГАЖ 4 4/4-2021	15.04.21
Изм.	Лист	№ докум.	Подп.
			Дата

Окончание таблицы 1.13

Общий вид	Исполнение, параметры и размеры
	<p><b>ТСМ 320М.08, ТСМ 320М.08-Ехi, ТСП 320М.09, ТСП 320М.09-Ехi</b> (с дополнительной защитой от проникновения масла):</p> <ul style="list-style-type: none"> <li>- с КМЧ (со штуцером М12х1,5 под спецключ или под ключ S13),</li> <li>- с усиленным пружинным выводом,</li> <li>- с соединительным кабелем на основе:             <ul style="list-style-type: none"> <li>- медных проводов в двойной фторопластовой изоляции,</li> <li>- кабеля КНМСН и медных проводов в двойной фторопластовой изоляции с герметизирующей промежуточной втулкой</li> </ul> </li> </ul> <p>(L1(Φ)/L2(Φ), L1(КН)/L2(Φ) – в записи при заказе). Длины l, L1, L2, см. таблицу 1.1 настоящего РЭ.</p>
	<p><b>ТСМ 320М.08, ТСМ 320М.08-Ехi, ТСП 320М.09, ТСП 320М.09-Ехi</b> (с дополнительной защитой от проникновения масла):</p> <ul style="list-style-type: none"> <li>- с КМЧ (со штуцером М12х1,5 под спецключ или под ключ S13),</li> <li>- с усиленным пружинным выводом,</li> <li>- с соединительным кабелем на основе:             <ul style="list-style-type: none"> <li>- медных проводов в двойной фторопластовой изоляции и медных проводов в двойной фторопластовой изоляции в нержавеющей металлорукаве,</li> <li>- кабеля КНМСН и медных проводов в двойной фторопластовой изоляции в нержавеющей или оцинкованном металлорукаве</li> </ul> </li> </ul> <p>с герметизирующей промежуточной втулкой (L1(Φ)/L2(МН), L1(КН)/L2(МН), L1(Φ)/L2(МЦ), L1(КН)/L2(МЦ) – в записи при заказе). Длины l, L1, L2, см. таблицу 1.1 настоящего РЭ.</p>
	<p><b>ТСМ 320М.08, ТСМ 320М.08-Ехi, ТСП 320М.09, ТСП 320М.09-Ехi:</b></p> <ul style="list-style-type: none"> <li>- с КМЧ (со штуцером М12х1,5 под спецключ или под ключ S13),</li> <li>- с соединительным кабелем на основе медных проводов в двойной фторопластовой изоляции в нержавеющей (L/МН – в записи при заказе) или оцинкованном (L/МЦ – в записи при заказе) металлорукаве.</li> </ul> <p>Длины l, L, см. таблицу 1.1 настоящего РЭ.</p>

Инв. № подл. | Подп. и дата | Взам. Инв. № | Инв. № дубл. | Подп. и дата

12	Зам.	РГАЖ 4 4/4-2021	15.04.21
Изм.	Лист	№ докум.	Подп. Дата

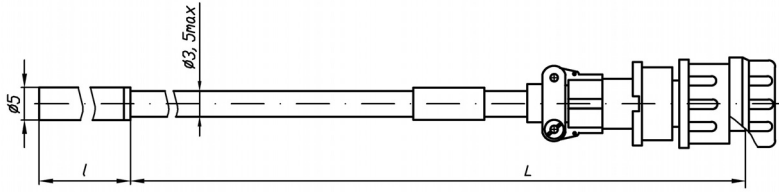
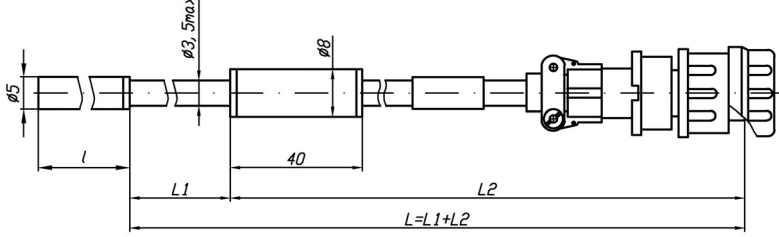
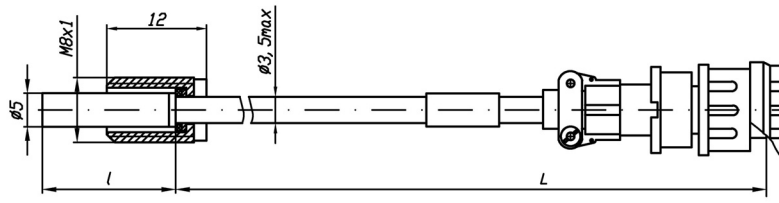
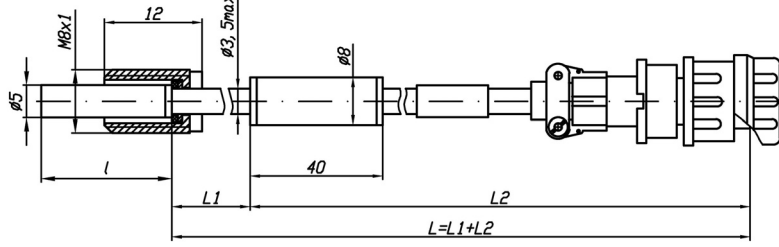
Таблица 1.14 – Общий вид термопреобразователей сопротивления ТСМ 321М, ТСП 321М

Общий вид		Исполнение, параметры и размеры
		<p><b>ТСМ 321М.00, ТСМ 321М.00-Exi, ТСП 321М.01, ТСП 321М.01-Exi:</b></p> <ul style="list-style-type: none"> <li>- с пружинным подвижным штуцером с резьбой <b>D</b> (M20x1,5, M27x2, G1/2),</li> <li>- с усиленным пружинным выводом,</li> <li>- с соединительным кабелем на основе медных проводов в двойной фторопластовой изоляции</li> </ul> <p><i>(базовый вариант, в записи при заказе материал соединительного кабеля не указывается).</i></p> <p>Длины <i>l, L</i>, см. таблицу 1.2 настоящего РЭ.</p>
		<p><b>ТСМ 321М.00, ТСМ 321М.00-Exi, ТСП 321М.01, ТСП 321М.01-Exi:</b></p> <ul style="list-style-type: none"> <li>- с пружинным подвижным штуцером с резьбой <b>D</b> (M20x1,5, M27x2, G1/2),</li> <li>- с соединительным кабелем на основе медных проводов в двойной фторопластовой изоляции <i>в нержавеющей</i> (<i>L/МН</i> – в записи при заказе) или <i>оцинкованном</i> (<i>L/МЦ</i> – в записи при заказе) <i>металлорукаве</i>.</li> </ul> <p>Длины <i>l, L</i>, см. таблицу 1.2 настоящего РЭ.</p>
		<p><b>ТСМ 321М.02, ТСМ 321М.02-Exi, ТСП 321М.03, ТСП 321М.03-Exi:</b></p> <ul style="list-style-type: none"> <li>- с подвижным штуцером с резьбой <b>D</b> (M20x1,5, M27x2, G1/2),</li> <li>- с усиленным пружинным выводом,</li> <li>- с соединительным кабелем на основе медных проводов в двойной фторопластовой изоляции</li> </ul> <p><i>(базовый вариант, в записи при заказе материал соединительного кабеля не указывается).</i></p> <p>Длины <i>l, L</i>, см. таблицу 1.2 настоящего РЭ.</p>
		<p><b>ТСМ 321М.02, ТСМ 321М.02-Exi, ТСП 321М.03, ТСП 321М.03-Exi:</b></p> <ul style="list-style-type: none"> <li>- с подвижным штуцером с резьбой <b>D</b> (M20x1,5, M27x2, G1/2),</li> <li>- с соединительным кабелем на основе медных проводов в двойной фторопластовой изоляции <i>в нержавеющей</i> (<i>L/МН</i> – в записи при заказе) или <i>оцинкованном</i> (<i>L/МЦ</i> – в записи при заказе) <i>металлорукаве</i>.</li> </ul> <p>Длины <i>l, L</i>, см. таблицу 1.2 настоящего РЭ.</p>

Изм. № подл. Подп. и дата. Взам. Инв. №. Инв. № дубл. Подп. и дата Подл.

12	Зам.	РГАЖ 4 4/4-2021	15.04.21
Изм.	Лист	№ докум.	Подп. Дата

Таблица 1.15 – Общий вид термопреобразователей сопротивления ТСМ 323М, ТСП 323М

Общий вид	Исполнение, параметры и размеры
	<p><b>ТСМ 323М.00, ТСМ 323М.00-Ехi, ТСП 323М.01, ТСП 323М.01-Ехi с вилкой 2RM18KPN7Ш1В1:</b></p> <ul style="list-style-type: none"> <li>- без КМЧ (без штуцера),</li> <li>- с соединительным кабелем на основе медных проводов в двойной фторопластовой изоляции</li> </ul> <p><i>(базовый вариант, в записи при заказе материал соединительного кабеля не указывается).</i></p> <p>Длины l, L, см. таблицу 1.1 настоящего РЭ.</p>
	<p><b>ТСМ 323М.00, ТСМ 323М.00-Ехi, ТСП 323М.01, ТСП 323М.01-Ехi с вилкой 2RM18KPN7Ш1В1 (с дополнительной защитой от проникновения масла):</b></p> <ul style="list-style-type: none"> <li>- без КМЧ (без штуцера),</li> <li>- с соединительным кабелем на основе: <ul style="list-style-type: none"> <li>- медных проводов в двойной фторопластовой изоляции,</li> <li>- кабеля КНМСН и медных проводов в двойной фторопластовой изоляции с герметизирующей промежуточной втулкой</li> </ul> </li> </ul> <p><i>(L1(Ф)/L2(Ф), L1(КН)/L2(Ф) – в записи при заказе).</i></p> <p>Длины l, L1, L2, см. таблицу 1.1 настоящего РЭ.</p>
	<p><b>ТСМ 323М.02, ТСМ 323М.02-Ехi, ТСП 323М.03, ТСП 323М.03-Ехi с вилкой 2RM18KPN7Ш1В1:</b></p> <ul style="list-style-type: none"> <li>- КМЧ (со штуцером М8х1 под спецключ или под ключ S13),</li> <li>- с соединительным кабелем на основе медных проводов в двойной фторопластовой изоляции</li> </ul> <p><i>(базовый вариант, в записи при заказе материал соединительного кабеля не указывается).</i></p> <p>Длины l, L, см. таблицу 1.1 настоящего РЭ.</p>
	<p><b>ТСМ 323М.02, ТСМ 323М.02-Ехi, ТСП 323М.03, ТСП 323М.03-Ехi с вилкой 2RM18KPN7Ш1В1 (с дополнительной защитой от проникновения масла):</b></p> <ul style="list-style-type: none"> <li>- КМЧ (со штуцером М8х1 под спецключ или под ключ S13),</li> <li>- с соединительным кабелем на основе: <ul style="list-style-type: none"> <li>- медных проводов в двойной фторопластовой изоляции,</li> <li>- кабеля КНМСН и медных проводов в двойной фторопластовой изоляции с герметизирующей промежуточной втулкой</li> </ul> </li> </ul> <p><i>(L1(Ф)/L2(Ф), L1(КН)/L2(Ф) – в записи при заказе).</i></p> <p>Длины l, L1, L2, см. таблицу 1.1 настоящего РЭ.</p>

Изн. № подл.	Подп. и дата
Взам. Изн. №	Изн. № дубл.
Изн. № подл.	Подп. и дата

12	Зам.	РГАЖ 4 4/4-2021	15.04.21
Изм.	Лист	№ докум.	Подп.
			Дата



1.4.5 Установочное устройство (или узел крепления) ТС на объекте измерений состоит либо из накидной гайки, имеющей резьбу для установки на объекте измерений, шайбы и уплотнительной резиновой прокладки, либо из приварного уплотнительного кольца, подвижного штуцера с резьбой для установки на объекте измерений с пружиной или без неё, либо прижимной планки (не входит в комплект поставки).

1.4.6 Соединительный кабель ТС выполнен из многожильных медных проводов во фторопластовой изоляции, которые размещены внутри оплетки (экрана) из облуженного медного провода, и внешней оболочки. У ТС-Ехп экран соединен с отдельным проводником, который выведен из внешней оболочки соединительного кабеля наружу.

Для повышения маслостойкости соединительный кабель ТС может быть выполнен составным с герметизирующей промежуточной втулкой или на основе нагревостойкого кабеля КНМСН.

Внешняя оболочка соединительного кабеля может изготавливаться на основе фторопластовой трубки, металлорукава в поливинилхлоридной оболочке, нержавеющей или оцинкованного металлорукава.

Соединительный кабель ТС заканчивается либо свободными концами, либо вилкой 2PM18КПН7Ш1В1 (у ТСМ 323М, ТСП 323М).

Ввод соединительного кабеля в защитный корпус загерметизирован, при этом степень защиты от воздействия воды и твердых тел (пыли) кабельных вводов ТС – не ниже IP54 по ГОСТ 14254.

В месте заделки ввода соединительного кабеля в оболочке из фторопластовой трубки в защитный корпус соединительный кабель может иметь пружину, обеспечивающую повышенную механическую прочность ТС.

1.4.7 Примеры записи ТС при заказе приведены в приложении Б настоящего РЭ.

## 1.5 ОБЕСПЕЧЕНИЕ ВЗРЫВОЗАЩИЩЕННОСТИ ТС-Ех

1.5.1 Обеспечение взрывозащищенности ТС-Ехi с видом взрывозащиты «искробезопасная электрическая цепь «i»

1.5.1.1 ТС-Ехi относятся к простому электрооборудованию в соответствии с ГОСТ 31610.11-2014 (IEC 60079-11:2011).

1.5.1.2 ТС-Ехi предназначены для работы совместно с источниками питания и регистрирующей аппаратурой, имеющими искробезопасные электрические цепи для подключения ТС-Ехi.

1.5.1.3 Материалы, применяемые в ТС-Ехi, выбраны с учётом обеспечения требований ГОСТ 31610.0-2014 (IEC 60079-0:2011), ГОСТ 31610.11-2014 (IEC 60079-11:2011) к степени защиты оболочки, механической прочности, стойкости к действию пламени и искробезопасности от электрических разрядов.

1.5.1.4 Оболочки ТС-Ехi, в которые заключены их электрические части, обеспечивают защиту внутренних элементов ТС-Ехi от соприкосновения с токоведущими частями, находящимися под напряжением, и от внешних воздействий окружающей среды.

Степень защиты оболочек IP54, IP65 в соответствии с ГОСТ 14254-2015 подтверждена испытаниями в испытательной организации.

Части оболочки, контактирующие с измеряемой средой, подвергаются гидравлическим испытаниям со стороны действия измеряемой среды соответствующим давлением.

1.5.1.5 Электрическая изоляция измерительных цепей ТС-Ехi, не соединенных с их корпусом и между собой, выдерживает без пробоя испытательное синусоидальное переменное напряжение 500 В частотой 50 Гц.

1.5.1.9 Температура наиболее нагретых наружных частей оболочек ТС-Ехi и электрических элементов внутри них не превышает значений, соответствующих температурным классам Т6, ..., Т1 по ГОСТ 31610.0-2014 (IEC 60079-0:2011).

1.5.1.12 На этикетке, прикрепленной к ТС-Ехi, нанесены:  
- специальный знак взрывобезопасности;

Изм. № подл. | Подп. и дата | Взам. Инв. № | Инв. № дубл. | Подп. и дата

12	Зам.	РГАЖ 4 4/4-2021		15.04.21	РГАЖ 0.282.003 РЭ	Лист
Изм.	Лист	№ докум.	Подп.	Дата		30

- маркировка взрывозащиты 0Ex ia IIC T6...T1 Ga X;
- маркировка температуры окружающей среды:
  - 60 °C ≤ t<sub>a</sub> ≤ +70 °C – для всех ТС-Exi, кроме ТС-Exi, являющихся конструктивными аналогами ТС-Exn;
  - 60 °C ≤ t<sub>a</sub> ≤ +85 °C – для ТС-Exi температурного класса T6,
  - 60 °C ≤ t<sub>a</sub> ≤ +100 °C – для ТС-Exi температурного класса T5,
  - 60 °C ≤ t<sub>a</sub> ≤ +135 °C – для ТС-Exi температурного класса T1...T4, являющихся конструктивными аналогами ТС-Exn;

- знак степени защиты от внешних воздействующих факторов IP54 или IP65.

Знак X, следующий за маркировкой взрывозащиты, в соответствии с ГОСТ 31610.0-2014 (IEC 60079-0:2011) указывает на специальные условия монтажа и эксплуатации ТС-Exi, а именно на то, что:

- к ТС-Exi с видом взрывозащиты «искробезопасная электрическая цепь «i» должны подключаться устройства, имеющие соответствующую маркировку взрывозащиты и сертификат соответствия требованиям ТР ТС 012/2011.

Выходные напряжение, ток и мощность таких устройств не должны превышать соответствующих максимальных входных значений ТС-Exi.

Внешние допустимые индуктивность и электрическая емкость искробезопасных цепей таких устройств должны быть не менее максимальных значений внутренних индуктивности и электрической емкости искробезопасных цепей ТС-Exi с учетом параметров линии связи.

Входные электрические параметры ТС-Exi:

- максимальный входной ток I<sub>i</sub>: 100 мА;
- максимальное входное напряжение U<sub>i</sub>: 30 В;
- максимальная внутренняя емкость C<sub>i</sub>: 0,01 мкФ;
- максимальная внутренняя индуктивность L<sub>i</sub>: 0,5 мГн.

- наружные поверхности ТС-Exi, контактирующие с внешней окружающей средой, в которой возможно образование взрывоопасных смесей, должны быть защищены от превышения их температуры вследствие теплопередачи от измеряемой среды или от поверхности, температуру которой измеряют, выше допустимых значений для оборудования соответствующего температурного класса по ГОСТ 31610.0-2014 (IEC 60079-0:2011).

1.5.2 Обеспечение взрывозащищенности ТС-Exn с видом взрывозащиты «п» (неискрящее электрооборудование «пА»)

1.5.2.1 Взрывозащищенность ТС-Exn обеспечивается видом взрывозащиты «п» (неискрящее электрооборудование «пА») в соответствии с ГОСТ 31610.15-2014/IEC 60079-15:2010.

1.5.2.2 Материалы, применяемые в ТС-Exn, выбраны с учётом обеспечения требований ГОСТ 31610.0-2014 (IEC 60079-0:2011), ГОСТ 31610.15-2014/IEC 60079-15:2010 к степени защиты оболочки и механической прочности.

1.5.2.3 Оболочки ТС-Exn, в которые заключены их электрические части, обеспечивают защиту внутренних элементов ТС-Exn от соприкосновения с токоведущими частями, находящимися под напряжением, и от внешних воздействий окружающей среды.

Степень защиты оболочек IP54, IP65 в соответствии с ГОСТ 14254-2015 подтверждена испытаниями в испытательной организации.

1.5.2.4 ТС-Exn относятся к электрооборудованию малой мощности, в связи с чем требования к электрическим зазорам, путям утечки и расстояниям в твердом диэлектрике между токоведущими частями к ТС-Exn не предъявляются.

1.5.2.5 Электрическая изоляция измерительных цепей ТС-Exn, не соединенных с их корпусом и между собой, выдерживает без пробоя испытательное синусоидальное переменное напряжение 500 В частотой 50 Гц.

1.5.2.6 Незакрепленные концевые части соединительных кабелей ТС-Exn имеют достаточную длину для осуществления более одного повторного присоединения.

Изм. № подл.	Изм. № дубл.	Изм. №	Взам. Изм. №	Изм. № дубл.	Подп. и дата Подл.
--------------	--------------	--------	--------------	--------------	--------------------

Изм.	Лист	№ докум.	Подп.	Дата	РГАЖ 0.282.003 РЭ	Лист
12	Зам.	РГАЖ 4 4/4-2021		15.04.21		31



1.5.2.7 Температура наиболее нагретых наружных частей оболочек ТС-Ехп и электрических элементов внутри них не превышает значений, соответствующих температурным классам Т1, ..., Т6 по ГОСТ 31610.0-2014 (IEC 60079-0:2011).

1.5.2.8 На этикетках, прикрепленных к ТС-Ехп, нанесены:

- специальный знак взрывобезопасности;
- единый знак обращения на рынке государств-членов Таможенного союза;
- маркировка взрывозащиты 2Ех nA IIC Т6...Т1 Gc X;
- маркировка температуры окружающей среды:
  - 60 °C ≤ t<sub>a</sub> ≤ +85 °C – для ТС-Ехп температурного класса Т6,
  - 60 °C ≤ t<sub>a</sub> ≤ +100 °C – для ТС-Ехп температурного класса Т5,
  - 60 °C ≤ t<sub>a</sub> ≤ +135 °C – для ТС-Ехп температурного класса Т1...Т4.

Знак X, следующий за маркировкой взрывозащиты, в соответствии с ГОСТ 31610.0-2014 (IEC 60079-0:2011) указывает на особые условия монтажа и эксплуатации ТС-Ехп, а именно на то, что:

а) подсоединение свободных концов ТС-Ехп должно проводиться либо во взрывозащищенной сертифицированной коробке в соответствии с требованиями ГОСТ IEC 60079-14-2013, либо вне взрывоопасной зоны;

б) наружные поверхности ТС-Ехп, контактирующие с внешней окружающей средой, в которой возможно образование взрывоопасной смеси категорий ПА, ПВ, ПС температурных классов Т1, ..., Т6 по ГОСТ 31610.0-2014 (IEC 60079-0:2011), должны быть защищены от превышения их температуры вследствие теплопередачи от измеряемой от измеряемой среды или поверхности выше допустимых значений по ГОСТ 31610.0-2014 (IEC 60079-0:2011).

## 1.6 СРЕДСТВА ИЗМЕРЕНИЙ, ИНСТРУМЕНТ И ПРИНАДЛЕЖНОСТИ

1.6.1 Перечень средств измерений, используемых при проверке ТС, приведен в таблице 1.16 настоящего РЭ.

Таблица 1.16 – Перечень средств измерений, используемых при проверке ТС

Наименование и тип	Технические характеристики, ГОСТ (ТУ)
1 Платиновый термометр сопротивления вибропрочный эталонный ПТСВ-1-3	Диапазон измеряемой температуры – от минус 50 °C до плюс 450 °C. Разряд 3
2 Многоканальный прецизионный измеритель/регулятор температуры МИТ 8.10	Предел допускаемой абсолютной погрешности измерения температуры при помощи ТС (100 Ом, 1 мА) – ± (0,004 + 10 <sup>-5</sup> t) °C
3 Мегаомметр Ф4101	Испытательное напряжение – 100 В, 500 В, класс точности – 2,5
4 Вольтметр универсальный цифровой В7-78/1	Предел допускаемой основной абсолютной погрешности, %: - при измерении электрического сопротивления постоянного тока – ± 0,025; - при измерении постоянного напряжения – ± 0,0015
5 Термостат нулевой ТН-3М	СКО, не более – 0,02 °C
6 Термостат жидкостной «ТЕРМОТЕСТ-100-07»	Диапазон воспроизводимых температур – от минус 30 до плюс 100 °C. СКО, не более: - 0,02 °C (для диапазона от минус 30 °C до плюс 90 °C); - 0,04 °C (для диапазона от плюс 90 °C до плюс 100 °C)
7 Инструмент измерительный	Погрешность измерения, не более – ± 0,5 %

### Примечания

Изм. № подл. Подп. и дата Изм. № дубл. Подп. и дата Взам. Изм. № Изм. № подл. Подп. и дата

12	Зам.	РГАЖ 4 4/4-2021	15.04.21	РГАЖ 0.282.003 РЭ	Лист
Изм.	Лист	№ докум.	Подп.		Дата

1 Допускается использовать другие средства измерений и оборудование с техническими и метрологическими характеристиками не хуже, чем у указанных в таблице 1.16 настоящего РЭ.

2 Все средства измерений должны быть прокалиброваны в соответствии с РД РСК 02-2014 или поверены в соответствии с Приказом Минпромторга РФ от 31.07.2020 № 2510, а оборудование – аттестовано в соответствии с ГОСТ Р 8.568.

1.6.2 Перед началом работы с измерительными приборами и оборудованием необходимо внимательно ознакомиться с техническими описаниями и руководствами по эксплуатации на них.

## 1.7 МАРКИРОВКА И ПЛОМБИРОВАНИЕ

1.7.1 Каждый ТС в соответствии с габаритным чертежом имеет основную и дополнительную маркировку.

1.7.1.1 Основная маркировка содержит:

- товарный знак предприятия-изготовителя;
- знак утверждения типа;
- обозначение модели;
- заводской номер;
- класс допуска;
- условное обозначение НСХ преобразования;
- рабочий диапазон измерений температуры;
- схему соединения внутренних проводов;
- дату изготовления (год и месяц).

1.7.1.2 Дополнительная маркировка содержит:

- длину соединительного кабеля;
- диаметр установочной поверхности (для ТСП 319М.09, ТСМ 319М.10).

1.7.1.3 Дополнительная маркировка ТС-Ех содержит:

- наименование или знак органа по сертификации и номер сертификата;
- единый знак обращения ТС на рынке государств-членов Таможенного союза;
- специальный знак взрывобезопасности;
- маркировку взрывозащиты 0Ех ia IIC Т6...Т1 Ga X или 2Ех nA IIC Т6...Т1 Gc X;
- температуру окружающей среды:

-  $-60\text{ }^{\circ}\text{C} \leq t_a \leq +70\text{ }^{\circ}\text{C}$  – для всех ТС-Ехi, кроме ТС-Ехi, являющихся конструктивными аналогами ТС-Ехn;

-  $-60\text{ }^{\circ}\text{C} \leq t_a \leq +85\text{ }^{\circ}\text{C}$  для ТС-Ехn и их конструктивных аналогов ТС-Ехi температурного класса Т6,

-  $-60\text{ }^{\circ}\text{C} \leq t_a \leq +100\text{ }^{\circ}\text{C}$  для ТС-Ехn и их конструктивных аналогов ТС-Ехi температурного класса Т5,

-  $-60\text{ }^{\circ}\text{C} \leq t_a \leq +135\text{ }^{\circ}\text{C}$  для ТС-Ехn и их конструктивных аналогов ТС-Ехi температурного класса Т4, ..., Т1;

- знак степени защиты от внешних воздействующих факторов IP54 или IP65.

1.7.2 Идентификация цветом токовыводов соединительного кабеля ТС соответствует требованиям п. 6.2 ГОСТ 6651.

1.7.3 Способ, место и цвет маркировки указываются в сборочных чертежах на ТС. Маркировка наносится на места, доступные для обзора.

1.7.4 Пломбирование ТС на предприятии-изготовителе не производится.

## 1.8 УПАКОВКА

1.8.1 Для упаковки и транспортирования ТС используется стандартная тара или тара, изготовленная по чертежам предприятия-изготовителя.

1.8.2 ТС укладывают в транспортную тару и крепят в ней для предохранения от механических повреждений при транспортировании.

1.8.3 Упаковка ТС соответствует категории упаковки КУ-1 по ГОСТ 23170-78.

Упаковка ТС, предназначенных для отправки в районы Крайнего Севера и приравненные к ним местности, должна соответствовать ГОСТ 15846.

Изн. № подл.	Изн. № дубл.	Взам. Изн. №	Подп. и дата	Подп. и дата Подл.	15.04.21	РГАЖ 0.282.003 РЭ	Лист
							33
12	Зам.	РГАЖ 4 4/4-2021					
Изм.	Лист	№ докум.	Подп.	Дата			

1.8.4 Упаковочный лист укладывается в каждое место транспортной тары.

1.8.5 ТС консервации не подлежат.

## 2 ИСПОЛЬЗОВАНИЕ ПО НАЗНАЧЕНИЮ

### 2.1 Эксплуатационные ограничения

2.1.1 Технические характеристики ТС, несоблюдение которых недопустимо по условиям эксплуатации и может привести к выходу ТС из строя с указанием их предельных количественных значений, приведены в таблице 2.1 настоящего РЭ.

2.1.2 Ограничений по пространственной ориентации ТС при их установке на объекте эксплуатации нет.

Таблица 2.1 – Предельные значения технических характеристик ТС

Технические характеристики	Предельные значения по настоящему РЭ
1 Температура окружающей среды	в соответствии с требованиями п. 1.1.5а)
2 Синусоидальная вибрация	в соответствии с требованиями п. 1.1.5б)
3 Относительная влажность	в соответствии с требованиями п. 1.1.5в)
4 Условное гидростатическое давление	в соответствии с требованиями п. 1.1.5г)

### 2.2 Подготовка к использованию

#### 2.2.1 Указание мер безопасности при испытаниях и эксплуатации

2.2.1.1 К работе с ТС допускаются лица, знающие их устройство, изучившие настоящее РЭ, ознакомившиеся с паспортом на ТС, а также прошедшие инструктаж по технике безопасности при работе с электроустановками, в том числе во взрывоопасных зонах (при эксплуатации ТС-Ех).

2.2.1.2 При испытаниях и эксплуатации ТС должны выполняться требования техники безопасности, изложенные в технической документации на средства измерений и оборудование, которые используются при испытаниях и эксплуатации ТС.

2.2.1.3 При испытаниях электрической прочности и электрического сопротивления изоляции ТС должны выполняться требования, изложенные в ГОСТ Р 52931-2008.

2.2.1.4 При работе с ТС должны выполняться мероприятия по технике безопасности в соответствии с требованиями «Правил технической эксплуатации электроустановок потребителей» (далее по тексту – ПТЭЭП), в том числе главы 3.4 «Электроустановки во взрывоопасных зонах» (при эксплуатации ТС-Ех), «Межотраслевые правила по охране труда (правила безопасности) при эксплуатации электроустановок» ПОТ РМ-01602001 РД 153-34.0-03.150-00 (далее по тексту – ПОТ).

2.2.1.5 По способу защиты от поражения электрическим током ТС должны изготавливаться класса III по ГОСТ 12.2.007.0-75.

2.2.1.6 К ТС-Ех1 с видом взрывозащиты «искробезопасная электрическая цепь «i» должны подключаться устройства, имеющие соответствующую маркировку взрывозащиты и сертификат соответствия требованиям ТР ТС 012/2011.

Выходные напряжение, ток и мощность таких устройств не должны превышать соответствующих максимальных входных значений ТС-Ех1.

Внешние допустимые индуктивность и электрическая емкость искробезопасных цепей таких устройств должны быть не менее максимальных значений внутренних индуктивности и электрической емкости искробезопасных цепей ТС-Ех1 с учетом параметров линии связи.

Входные электрические параметры ТС-Ех1:

- максимальный входной ток  $I_i$ : 100 мА;
- максимальное входное напряжение  $U_i$ : 30 В;
- максимальная внутренняя емкость  $C_i$ : 0,01 мкФ;
- максимальная внутренняя индуктивность  $L_i$ : 0,5 мГн.

2.2.1.7 Подсоединение свободных концов ТС-Ехп должно проводиться либо во взрывозащищенной сертифицированной коробке в соответствии с требованиями ГОСТ ИЕС 60079-14-2013, либо вне взрывоопасной зоны.

Изм. № подл. Подп. и дата Подл. Инв. № дубл. Инв. № дубл. Инв. № дубл. Подп. и дата Подл. Инв. № подл.

12	Зам.	РГАЖ 4 4/4-2021	15.04.21
Изм.	Лист	№ докум.	Подп.

РГАЖ 0.282.003 РЭ

Лист

34

2.2.1.8 При эксплуатации наружные поверхности ТС-Ех, контактирующие с внешней окружающей средой, в которой возможно образование взрывоопасных смесей, должны быть защищены от превышения их температуры вследствие теплопередачи от измеряемой среды или поверхности выше допустимых значений для электрооборудования соответствующего температурного класса по ГОСТ 31610.0-2014 (IEC 60079-0:2011).

2.2.1.9 КАТЕГОРИЧЕСКИ ЗАПРЕЩАЕТСЯ:

- ПРОВОДИТЬ ИЗМЕРЕНИЯ ПРИ НЕЗАЗЕМЛЕННЫХ ИЗМЕРИТЕЛЬНЫХ ПРИБОРАХ;
- ПРОВОДИТЬ РЕМОНТ ТС НА МЕСТЕ ИХ ЭКСПЛУАТАЦИИ.

2.2.2 Внешний осмотр и проверка готовности к использованию (входной контроль)

2.2.2.1 Каждый ТС, поступающий с предприятия-изготовителя, подвергают входному контролю.

2.2.2.2 Входной контроль проводят после освобождения ТС от упаковки.

2.2.2.3 Входной контроль проводят в объеме и последовательности, указанных в таблице 2.2 настоящего РЭ.

Таблица 2.2 – Объем и последовательность операций входного контроля

Вид проверки	Технические требования по настоящему РЭ	Пункт метода проверки по настоящему РЭ
1 Проверка комплектности, проверка маркировки	Соответствие требованиям п.п. 1.6, 2.2.3	2.3.2.3
2 Внешний осмотр. Проверка габаритных и присоединительных размеров	Отсутствие механических повреждений, соответствие требованиям габаритного чертежа, таблицы 1.1	2.3.2.4, 2.3.2.5
3 Проверка электрического сопротивления изоляции измерительной цепи относительно корпуса	В нормальных условиях – не менее 100 МОм, при повышенной влажности – не менее 0,5 МОм	2.3.2.6
4 Опробование (проверка целостности измерительных цепей)	Соответствие требованиям п.п. 1.2.2, 1.2.6	2.3.2.7

Примечание – О результатах входного контроля делают отметку в паспортах ТС в разделе «Особые отметки».

2.2.3 Комплектность:

- ТС – 1 шт.;
- паспорт – 1 экз.;
- руководство по эксплуатации РГАЖ 0.282.003 РЭ, включающее раздел «Методика проверки», – 1 экз.;
- габаритный чертеж – 1 экз.

Примечания

1 РЭ, включающее раздел «Методика проверки», габаритный чертеж поставляются в одном экземпляре с первой партией ТС. Далее – по требованию потребителя.

2 Допускается оформление одного паспорта на группу ТС одного исполнения, поставляемых одному потребителю.

2.2.4 Порядок установки, монтажа, подготовка к работе

2.2.4.1 На объект измерений устанавливают ТС, прошедшие входной контроль.

2.2.4.2 ТС, прошедшие входной контроль более чем за шесть месяцев до установки на объект измерений, должны пройти повторный входной контроль непосредственно перед их установкой в объеме таблицы 2.2 настоящего РЭ.

2.2.4.3 При установке и монтаже ТС руководствуются:

Подп. и дата Подп. Инв. № дубл. Взам. Инв. № Подп. и дата Инв. № подл.

- 1) ПУЭ, глава 7.3;
- 2) ПТЭЭП, в том числе глава 3.4 «Электроустановки во взрывоопасных зонах»;
- 3) ПОТ;
- 4) настоящим РЭ.

2.2.4.4 При монтаже ТС-Ехі обращают особое внимание на соблюдение специальных условий применения, о которых свидетельствует знак Х, следующий за маркировкой взрывозащиты 0Ех іа ПС Т6...Т1 Ga, а именно на то, что:

- наружные поверхности ТС-Ехі, контактирующие с внешней окружающей средой, в которой возможно образование взрывоопасных смесей, должны быть защищены от превышения их температуры вследствие теплопередачи от измеряемой среды или поверхности выше допустимых значений для электрооборудования соответствующего температурного класса по ГОСТ 31610.0-2014 (IEC 60079-0:2011);

- к ТС-Ехі с видом взрывозащиты «искробезопасная электрическая цепь «і» должны подключаться устройства, имеющие соответствующую маркировку взрывозащиты и сертификат соответствия требованиям ТР ТС 012/2011;

- выходные напряжение, ток и мощность таких устройств не должны превышать соответствующих максимальных входных значений ТС-Ехі;

- внешние допустимые индуктивность и электрическая емкость искробезопасных цепей таких устройств должны быть не менее максимальных значений внутренних индуктивности и электрической емкости искробезопасных цепей ТС-Ехі, с учетом параметров линии связи.

Входные электрические параметры ТС-Ехі:

- максимальный входной ток  $I_i$ : 100 мА;
- максимальное входное напряжение  $U_i$ : 30 В;
- максимальная внутренняя емкость  $C_i$ : 0,01 мкФ;
- максимальная внутренняя индуктивность  $L_i$ : 0,5 мГн.

2.2.4.5 При монтаже ТС-Ехп обращают особое внимание на соблюдение специальных условий применения, о которых свидетельствует знак Х, следующий за маркировкой взрывозащиты 2Ех nA ПС Т1...Т6 Gc, а именно на то, что:

- а) подсоединение свободных концов ПТ-Ехп должно проводиться либо во взрывозащищенной сертифицированной коробке в соответствии с требованиями ГОСТ IEC 60079-14-2013, либо вне взрывоопасной зоны;

- б) наружные поверхности ПТ-Ехп, контактирующие с внешней окружающей средой, в которой возможно образование взрывоопасной смеси категорий ПА, ПВ, ПС температурных классов Т1, ..., Т6 по ГОСТ 31610.0-2014 (IEC 60079-0:2011), должны быть защищены от превышения их температуры вследствие теплопередачи от измеряемой среды выше допустимых значений по ГОСТ 31610.0-2014 (IEC 60079-0:2011).

2.2.4.6 Установку ТС проводят в следующей последовательности:

- а) устанавливают ТС в посадочное место;

- б) закрепляют ТС, поставляемые с комплектом монтажных частей (далее по тексту – КМЧ), вращением гайки (или штуцера) в посадочном месте.

ТС без КМЧ устанавливают на объекте измерений с помощью прижимной планки по технологии потребителя (прижимная планка не входит в комплект поставки ТС).

2.2.4.7 Установку ТСМ 319М.10, ТСП 319М.09 проводят в следующей последовательности:

2.2.4.7.1 При наличии слоя изоляции в месте установки:

- а) снимают изоляцию с помощью сапожного ножа или скребка на площади 70x25 мм;

- б) удаляют механическим способом с установочной поверхности (поверхности склеивания) остатки мастики, краски и т.п. Допускается использовать любой растворитель, растворяющий лакокрасочные покрытия;

- в) зачищают поверхность установки до металлического блеска шлифовальной шкуркой на тканевой или бумажной основе;

- г) очищают поверхность установки кистью или обдувают сжатым воздухом;

Изм. № подл. Подп. и дата Изм. № дубл. Подп. и дата Подр. и дата Подл.

12	Зам.	РГАЖ 4 4/4-2021		15.04.21	РГАЖ 0.282.003 РЭ	Лист
Изм.	Лист	№ докум.	Подп.	Дата		36

д) обезжиривают поверхность установки на объекте и установочную поверхность ТС с помощью салфеток из хлопчатобумажной ткани, смоченных в бензине;

е) высушивают поверхности склеивания в течение 15-20 мин. при температуре 15 - 35 °С.

Примечание – Обезжиренные поверхности не разрешается трогать незащищенными руками. Время между окончанием обезжиривания и нанесением слоя клея не должно превышать 2 ч при условии защиты обезжиренных поверхностей от попадания влаги, пыли, масла и др. загрязнений.

ж) для установки ТС используют двухкомпонентный эпоксидный клей, входящий в комплект поставки (инструкция по приготовлению и применению клея указана на упаковке) или термопасту;

и) наносят клей или термопасту шпателем в один слой на обе установочные поверхности. Толщина слоя клея должна быть минимальной;

к) прижимают ТС установочной поверхностью к поверхности объекта измерений в месте установки на время отверждения, указанное в инструкции на клей. ТС, имеющие отверстия для их крепления на объекте измерений с помощью винтов, могут дополнительно крепиться с помощью винтов М4;

л) восстанавливают изоляцию объекта в месте установки ТС по технологии потребителя

2.2.4.7.2 При отсутствии слоя изоляции в месте установки ТС устанавливают в последовательности, описанной в п.п. 2.2.4.6.1 г) – 2.2.4.6.1 к) настоящего РЭ.

2.2.4.8 Подключение ТС к кабельной линии потребителя проводят в следующей последовательности:

а) прокладывают кабель потребителя к месту подключения – к токовыводам ТС или вилке 2РМ18КПН7Ш1В1;

б) жилы кабеля зачищают до металлического блеска и маркируют по технологии потребителя.

Маркировку жил кабеля потребителя при подключении ТС проводят следующим образом:

1) при четырехпроводной схеме соединения внутренних проводов ТС:

- «1» и «2» – жилы токового выхода кабеля;
- «3» и «4» – жилы потенциального выхода кабеля;

2) при трехпроводной схеме соединения внутренних проводов ТС:

- «1» и «2» – жилы токового выхода кабеля;
- «3» – жила потенциального выхода кабеля;

в) при двухпроводной схеме соединения внутренних проводов ТС:

- «1» и «2» – жилы токового выхода кабеля.

г) **ВНИМАНИЕ!** ЖИЛЫ КАБЕЛЯ ПОДКЛЮЧАЮТ К ТОКОВЫВОДАМ ТС ТАКИМ ОБРАЗОМ, ЧТОБЫ МАРКИРОВКА КАЖДОЙ ЖИЛЫ СООТВЕТСТВОВАЛА МАРКИРОВКЕ ТОКОВЫВОДА ТС.

2.2.4.9 После монтажа проверяют:

а) электрическое сопротивление изоляции, которое при нормальных климатических условиях должно быть не менее 1 МОм для ТС с защитным корпусом и/или соединительными кабелями на основе кабеля КНМСН и 100 МОм – для всех остальных ТС, а при повышенной влажности – не менее 0,5 МОм. Испытательное напряжение – 100 В;

б) целостность измерительной цепи ТС. Сопротивление измерительной цепи при нормальных климатических условиях должно быть:

- от 53,0 Ом до 57,5 Ом для ТС с НСХ преобразования 50М, 50П;
- от 530 Ом до 575 Ом для ТС с НСХ преобразования Pt500;
- от 106,0 Ом до 115,0 Ом для ТС с НСХ преобразования 100М, 100П, Pt100;
- от 1060 Ом до 1150 Ом для ТС с НСХ преобразования Pt1000.

2.2.4.10 Вновь смонтированные ТС-Ех принимают в эксплуатацию в соответствии с главой 3.4 «Электроустановки во взрывоопасных зонах» ПТЭЭП.

Изм. № подл.	Подп. и дата Подл.
Изм. № дубл.	Изм. № дубл.
Взам. Изм. №	Взам. Изм. №
Подп. и дата	Подп. и дата
Изм. № подл.	Изм. № подл.

12	Зам.	РГАЖ 4 4/4-2021	15.04.21	РГАЖ 0.282.003 РЭ	Лист
Изм.	Лист	№ докум.	Подп.		Дата

## 2.3 Использование

### 2.3.1 Порядок работы

2.3.1.1 Организацию эксплуатации, выполнение мероприятий по технике безопасности проводят в соответствии с требованиями ПТЭЭП, в том числе главы 3.4 «Электроустановки во взрывоопасных зонах».

2.3.1.2 Эксплуатацию ТС-Ехі осуществляют в строгом соответствии с требованиями ПУЭ, ПТЭЭП, в том числе главы 3.4 «Электроустановки во взрывоопасных зонах», и ПОТ.

При эксплуатации ТС-Ехі обращают особое внимание на соблюдение специальных условий применения, о которых свидетельствует знак Х, следующий за маркировкой взрывозащиты 0Ех іа ПС Т6...Т1 Ga, а именно на то, что:

- наружные поверхности ТС-Ехі, контактирующие с внешней окружающей средой, в которой возможно образование взрывоопасных смесей, должны быть защищены от превышения их температуры вследствие теплопередачи от измеряемой среды или поверхности выше допустимых значений для электрооборудования соответствующего температурного класса по ГОСТ 31610.0-2014 (IEC 60079-0:2011);

- к ТС-Ехі с видом взрывозащиты «искробезопасная электрическая цепь «і» должны подключаться устройства, имеющие соответствующую маркировку взрывозащиты и сертификат соответствия требованиям ТР ТС 012/2011;

- выходные напряжение, ток и мощность таких устройств не должны превышать соответствующих максимальных входных значений ТС-Ехі;

- внешние допустимые индуктивность и электрическая емкость искробезопасных цепей таких устройств должны быть не менее максимальных значений внутренних индуктивности и электрической емкости искробезопасных цепей ТС-Ехі, с учетом параметров линии связи.

Входные электрические параметры ТС-Ехі:

- максимальный входной ток  $I_i$ : 100 мА;
- максимальное входное напряжение  $U_i$ : 30 В;
- максимальная внутренняя емкость  $C_i$ : 0,01 мкФ;
- максимальная внутренняя индуктивность  $L_i$ : 0,5 мГн.

2.3.1.3 Эксплуатацию ТС-Ехп осуществляют в строгом соответствии с требованиями ПУЭ, ПТЭЭП, в том числе главы 3.4 «Электроустановки во взрывоопасных зонах», и ПОТ.

При эксплуатации ТС-Ехп обращают особое внимание на соблюдение специальных условий применения, о которых свидетельствует знак Х, следующий за маркировкой взрывозащиты 2Ех пА ПС Т6...Т1 Gc, а именно на то, что:

а) подсоединение свободных концов ПТ-Ехп должно проводиться либо во взрывозащищенной сертифицированной коробке в соответствии с требованиями ГОСТ IEC 60079-14-2013, либо вне взрывоопасной зоны;

б) наружные поверхности ПТ-Ехп, контактирующие с внешней окружающей средой, в которой возможно образование взрывоопасной смеси категорий ПА, ПВ, ПС температурных классов Т1, ..., Т6 по ГОСТ 31610.0-2014 (IEC 60079-0:2011), должны быть защищены от превышения их температуры вследствие теплопередачи от измеряемой среды выше допустимых значений по ГОСТ 31610.0-2014 (IEC 60079-0:2011).

2.3.1.4 ТС не содержат вредных материалов и веществ, требующих специальных методов утилизации.

2.3.1.5 После окончания срока службы ТС подвергаются мероприятиям по подготовке и отправке на утилизацию, в соответствии с нормативно-техническими документами по утилизации, принятыми в эксплуатирующей организации.

### 2.3.2 Проверка работоспособности

2.3.2.1 Средства измерений, используемые для измерения параметров и проведения проверок, указаны в п. 1.5.1 настоящего РЭ.

2.3.2.2 Все проверки, если это не оговорено отдельно, проводят в нормальных климатических условиях.

Изм. № подл. Подп. и дата Изм. № дубл. Подп. и дата Подп. и дата

12	Зам.	РГАЖ 4 4/4-2021		15.04.21	РГАЖ 0.282.003 РЭ	Лист
Изм.	Лист	№ докум.	Подп.	Дата		38

Нормальные климатические условия характеризуются следующими условиями:

- температура окружающего воздуха – от 15 до 25 °С;
- относительная влажность – от 30 до 80 %;
- атмосферное давление – от 84 до 106,7 кПа;
- вибрация, магнитные поля (кроме земного), влияющие на работу ТС, отсутствуют.

2.3.2.3 Проверку комплектности на соответствие требованиям п. 1 таблицы 2.2 настоящего РЭ проводят визуально сличением с сопроводительной документацией и контролем правильности заполнения сопроводительной документации.

Проверку маркировки на соответствие требованиям раздела п. 1 таблицы 2.2 настоящего РЭ проводят визуально сличением с сопроводительной документацией и чертежами.

Комплектность должна соответствовать требованиям п. 2.2.3 настоящего РЭ.

Маркировка ТС должна соответствовать требованиям раздела 1.6 настоящего РЭ.

2.3.2.4 Проверку внешнего вида ТС на соответствие требованиям п. 2 таблицы 2.2 настоящего РЭ проводят визуально.

Защитный корпус ТС не должен иметь внешних разрушений, вмятин, трещин, влияющих на работоспособность ТС. Резьбы на накидных гайках и штуцерах ТС не должны иметь механических повреждений. Концы токовыводов соединительных кабелей должны быть облужены.

2.3.2.5 Проверку габаритных размеров ТС на соответствие требованиям п. 2 таблицы 2.2 настоящего РЭ проводят с помощью средств измерений, обеспечивающих требуемую точность измерений. Проверку проводят на нескольких ТС из проверяемой партии. Рекомендуемый объем выборки – 1 ТС из 10 проверяемых.

2.3.2.6 Проверку электрического сопротивления изоляции измерительной цепи ТС относительно защитного корпуса ТС на соответствие требованиям п. 3 таблицы 2.2 настоящего РЭ проводят мегаомметром Ф4101 испытательным напряжением 100 В.

При проверке одну клемму мегаомметра подключают к защитному корпусу ТС, а другую – к любому токовыводу ТС.

Показания мегаомметра отсчитывают по истечении 10 с после приложения напряжения.

Электрическое сопротивление изоляции должно соответствовать требованиям п. 1.2.8 настоящего РЭ в нормальных климатических условиях и должно быть не менее 0,5 МОм при повышенной влажности.

2.3.2.7 Опробование (проверку целостности измерительных цепей) ТС на соответствие требованиям п. 4 таблицы 2.2 настоящего РЭ проводят в следующей последовательности.

ТС подключают к измерительному прибору в соответствии со схемами соединения внутренних проводов ТС, указанных на этикетках или в паспортах ТС, и проводят измерение электрического сопротивления ТС.

Значения электрического сопротивления ТС должны находиться в пределах, указанных в таблице 2.3 настоящего РЭ.

Таблица 2.3 – Электрическое сопротивление ТС в нормальных условиях

НСХ преобразования	Электрическое сопротивление, Ом
50М, 50П	от 53,0 до 55,5
100М, 100П, Pt100	от 106,0 до 111,0
Pt500	от 530,0 до 555,0
Pt1000	от 1060,0 до 1110,0

Примечания

1 Для ТС с НСХ преобразования, отличными от указанных в таблице 2.3 настоящего РЭ, расчет значений электрического сопротивления проводится в соответствии с п. 1.2.2 настоящего РЭ

2 У ТС с двухпроводной схемой соединения внутренних проводов в результатах измерения при опробовании необходимо учитывать сопротивление внутренних и токоподводящих проводов.

2.3.2.8 Пункт исключен по извещению РГАЖ 26 2/2-2018 от 26.11.2018 г.

2.3.3 Перечень возможных неисправностей ТС и рекомендации по их устранению

2.3.3.1 Перечень возможных неисправностей ТС и рекомендации по их устранению указаны в таблице 2.5 настоящего РЭ.

Изм. № подл. Подп. и дата  
Взам. Инв. № Инв. № дубл. Подп. и дата

12	Зам.	РГАЖ 4 4/4-2021	15.04.21
Изм.	Лист	№ докум.	Подп.

РГАЖ 0.282.003 РЭ

Лист

39



Таблица 2.5 – Перечень возможных неисправностей ТС и рекомендации по действиям при их возникновении

Обнаруженная неисправность	Возможная причина неисправности	Способ устранения неисправности
1 Обрыв или короткое замыкание	Обрыв или короткое замыкание измерительной цепи	Отключить ТС от кабеля потребителя. Проверить целостность измерительной цепи. При обнаружении обрыва или короткого замыкания измерительной цепи демонтировать ТС с объекта измерений и отправить ТС на предприятие-изготовитель для ремонта или замены.
	Обрыв или короткое замыкание проводов в кабеле потребителя	Проверить состояние проводов кабеля потребителя. Устранить обрывы или короткое замыкание
2 Нестабильное значение измеряемого сопротивления ТС	Плохой электрический контакт в месте подключения ТС к кабелю потребителя	Проверить качество подключения ТС к кабелю потребителя. При необходимости зачистить концы кабеля, затянуть крепежные детали
3 Высокое значение измеряемого сопротивления ТС	Выход измеряемой температуры за верхний предел измерения	Измерить температуру с помощью других средств измерения температуры. Если измеренная температура не выходит за верхний предел диапазона измерения, демонтировать ТС с объекта измерений и отправить ТС на предприятие-изготовитель для ремонта или замены
4 Низкое значение измеряемого сопротивления ТС	Выход измеряемой температуры за нижний предел измерения	Измерить температуру с помощью других средств измерения температуры. Если измеренная температура не выходит за нижний предел диапазона измерения, демонтировать ТС с объекта измерений и отправить ТС на предприятие-изготовитель для ремонта или замены

### 3 ТЕХНИЧЕСКОЕ ОБСЛУЖИВАНИЕ

#### 3.1 Общие указания

3.1.1 Для поддержания ТС в состоянии постоянной готовности обеспечивают их систематический профилактический осмотр и регулярно проверяют их техническое состояние.

Профилактический осмотр проводится в порядке, установленном на объектах эксплуатации ТС, но не реже 2-х раз в год.

Профилактические осмотры и проверка технического состояния ТС проводятся потребителем.

3.1.2 В процессе хранения ТС техническое обслуживание не проводят.

#### 3.2 Меры безопасности

При техническом обслуживании ТС должны выполняться мероприятия по технике безопасности в соответствии с требованиями ПТЭЭП, в том числе главы 3.4 «Электроустановки во взрывоопасных зонах» (для ТС-Ех), и ПОТ.

#### 3.3 Проверка технического состояния

3.3.1 Проверку технического состояния ТС проводят с целью установления их пригодности для дальнейшего использования по прямому назначению.

Проверка технического состояния включает:

- внешний осмотр;
- проверку работоспособности в соответствии с п. 2.3.2.7 настоящего РЭ;
- проверку электрического сопротивления изоляции в соответствии с п. 2.3.2.6 настоящего РЭ.

Изм. № подл. Подп. и дата. Взам. Инв. №. Инв. № дубл. Подп. и дата.

12	Зам.	РГАЖ 4 4/4-2021	15.04.21	РГАЖ 0.282.003 РЭ	Лист
Изм.	Лист	№ докум.	Подп.		Дата



### 3.5.2 Периодичность и операции калибровки

3.5.2.1 При проведении калибровки выполняют операции, указанные в таблице 1 раздела 5 ГОСТ 8.461.

3.5.2.2 Калибровка ТС производится при их выпуске из производства и в эксплуатации. Рекомендуемый интервал между калибровками ТС в эксплуатации – не реже:

- для медных ТС

- 1 раза в 4 года для ТС класса А по ГОСТ 6651 в диапазоне измерений от минус 50 до плюс 120 °С и для ТС классов В, С по ГОСТ 6651 в диапазоне измерений от минус 60 до плюс 150 °С,

- 1 раза в 2 года для ТС классов В, С по ГОСТ 6651 в диапазоне измерений свыше плюс 150 °С до плюс 180 °С;

- для платиновых ТС – 1 раза в 5 лет для ТС классов А, В, С по ГОСТ 6651 в диапазоне измерений от минус 60 до плюс 180 °С.

### 3.5.3 Средства калибровки

При проведении калибровки должны применяться средства, указанные в таблице 3.1 настоящего РЭ.

Таблица 3.1 – Средства калибровки

Наименование и тип	ГОСТ, ТУ или краткая техническая характеристика
1 Платиновый термометр сопротивления вибропрочный эталонный ПТСВ-1-3	Диапазон измеряемой температуры – от минус 50 °С до плюс 500 °С. Разряд 3
2 Многоканальный прецизионный измеритель/регулятор температуры МИТ 8.10	Предел допускаемой абсолютной погрешности измерения температуры при помощи ТС (100 Ом, 1 мА) – $\pm (0,004 + 10^{-5}t)$ °С
3 Мегаомметр Ф 4101	Испытательное напряжение – 100 В, класс – 2,5
4 Термостат нулевой ТН-3М	СКО, не более – 0,02 °С
5 Термостат жидкостной «ТЕРМОТЕСТ-100-07»	Диапазон воспроизводимых температур – от минус 30 до плюс 100 °С. СКО, не более: - 0,02 °С (для диапазона от минус 30 °С до плюс 90 °С); - 0,04 °С (для диапазона от плюс 90 °С до плюс 100 °С).

#### Примечания

1 Допускается применение средств калибровки, не приведённых в таблице 3.2 настоящего РЭ, но обеспечивающих определение (контроль) метрологических характеристик термометров с требуемой точностью.

2 Средства калибровки должны иметь действующие свидетельства о поверке или оттиски поверительных клейм или быть аттестованными в соответствии с ГОСТ Р 8.568-2017.

### 3.5.4 Калибровку ТС проводят по ГОСТ 8.461. При этом:

3.5.4.1 Внешний осмотр проводят визуально. При внешнем осмотре устанавливают соответствие ТС требованиям настоящего РЭ в части маркировки, комплектности, наличия сопроводительной документации и правильности ее заполнения.

Защитный корпус и соединительный кабель ТС не должен иметь внешних разрушений, вмятин, трещин, влияющих на работоспособность ТС. Резьбы на накидных гайках и штуцерах ТС не должны иметь механических повреждений. Концы токовыводов соединительных кабелей должны быть облужены.

ТС с загрязненной поверхностью защитного корпуса к калибровке не допускают.

3.5.4.2 Проверку электрического сопротивления изоляции измерительных цепей ТС относительно корпуса проводят мегаомметром Ф4101 испытательным напряжением 100 В.

Изм. № подл. Подп. и дата Подл. и дата Подп. Инв. № дубл. Инв. № дубл. Взам. Инв. № Инв. № подл. Подп. и дата

12	Зам.	РГАЖ 4 4/4-2021		15.04.21	РГАЖ 0.282.003 РЭ	Лист
Изм.	Лист	№ докум.	Подп.	Дата		42

Электрическое сопротивление изоляции должно быть не менее значений, указанных в таблице 1.7 настоящего РЭ.

3.5.4.3 При первичной калибровке проверку отклонения сопротивления ТС от НСХ преобразования при температуре в диапазоне от плюс 90 °С до плюс 103 °С проводят на любых трех образцах из проверяемой партии ТС, изготовленных в одном технологическом цикле. При этом значения отклонения от НСХ преобразования для каждого проверяемого ТС друг относительно друга не должны превышать допуска, указанного в таблице 2 п. 5.5 ГОСТ 6651.

При периодической калибровке в эксплуатации проверку отклонения сопротивления ТС от НСХ преобразования при температуре в диапазоне от плюс 90 °С до плюс 103 °С проводят на каждом образце из проверяемой партии ТС.

Не допускается погружать места заделки соединительного кабеля в защитный корпус ТС в термостатирующую среду жидкостных термостатов для предотвращения выхода ТС из строя!

Перед помещением ТС в жидкостный термостат их необходимо установить в пробирку из кварцевого стекла или в тонкостенную металлическую трубку с запаянным или заваренным дном.

Значения отклонений сопротивления калибруемых ТС не должны превышать допусков, указанных в таблице 2 п. 5.5 ГОСТ 6651 для ТС соответствующих классов допуска.

Примечание – Классы допуска ТС указаны на этикетках, прикрепленных к ТС, и в паспортах ТС.

#### 3.5.4.4 Оформление результатов калибровки

3.5.4.4.1 При положительных результатах калибровки ТС наносят клеймо в паспортах ТС (в раздел «Отметка о калибровке» – при первичной калибровке, в раздел «Особые отметки» – при периодической калибровке) или оформляют сертификат калибровки.

3.5.4.4.2 При отрицательных результатах калибровки оттиск калибровочного клейма гасят или аннулируют сертификат калибровки и выдают извещение о непригодности ТС.

Примечание – Допускается по результатам периодической калибровки перевод ТС из более высокого класса в более низкий, о чем делается отметка в паспорте ТС в разделе «Особые отметки» и (или) в сертификате калибровки.

### 4 ТЕКУЩИЙ РЕМОНТ

#### 4.1 Общие указания

4.1.1 **ВНИМАНИЕ! ТЕКУЩИЙ РЕМОНТ ТС ПРОИЗВОДЯТ ТОЛЬКО В ЧАСТИ ЗАМЕНЫ СЪЕМНЫХ ДЕТАЛЕЙ!**

**ЗАПРЕЩАЕТСЯ ПРОВОДИТЬ РЕМОНТ ТС НА МЕСТЕ ИХ ЭКСПЛУАТАЦИИ.**

4.1.2 При замене деталей не допускается устанавливать в ТС детали других изготовителей.

#### 4.2 Меры безопасности

4.2.1 Текущий ремонт ТС-Ех должен выполняться в строгом соответствии с требованиями ГОСТ 31610.19-2014 (IEC 60079-19:2010) и главой 3.4 «Электроустановки во взрывоопасных зонах» ПТЭЭП.

4.2.2. ТС, не подлежащие ремонту, должны быть демонтированы с объекта измерений и возвращены на предприятие-изготовитель для анализа причин их выхода из строя.

### 5 ХРАНЕНИЕ

5.1 Хранение ТС должно осуществляться в соответствии с правилами хранения изделий климатического исполнения О1 по ГОСТ 15150-69.

5.2 При хранении коробки или ящики с упакованными в них ТС должны быть защищены от механических повреждений и прямого воздействия атмосферных осадков.

5.3 При длительном хранении (до 3 лет) в упаковке поставщика или в составе изделия ТС должны храниться в закрытом хранилище при температуре от минус 60 до плюс 70 °С согласно условиям хранения 5 по ГОСТ 15150.

Допускается увеличение срока хранения с соответствующим уменьшением срока эксплуатации.

Изн. № подл. Подп. и дата  
Взам. Изн. № Инв. № дубл. Подп. и дата  
Изн. № подл.

12	Зам.	РГАЖ 4 4/4-2021		15.04.21	РГАЖ 0.282.003 РЭ	Лист
Изм.	Лист	№ докум.	Подп.	Дата		43

## 6 ТРАНСПОРТИРОВАНИЕ

6.1 ТС в транспортной таре могут транспортироваться при температуре от минус 60 до плюс 70 °С и относительной влажности до 100 % при температуре 40 °С железнодорожным, автомобильным, водным, воздушным транспортом (за исключением негерметизированных отсеков самолётов) на любое расстояние без ограничения скорости и высоты.

6.2 Допускается транспортирование ТС в составе объекта измерений со скоростями, предусмотренными для транспортирования данного объекта.

Инв. № подл.	Подп. и дата		Взам. Инв. №	Инв. № дубл.	Подп. и дата Подп.		
12	Зам.	РГАЖ 4 4/4-2021			15.04.21	РГАЖ 0.282.003 РЭ	Лист
Изм.	Лист	№ докум.	Подп.	Дата			44



Окончание таблицы А.1

Обозначение документа	Наименование документа	Номер пункта настоящего РЭ
ПТЭЭП	Правила технической эксплуатации электроустановок потребителей	2.2.1.4, 2.2.4.10, 2.3.1.1, 2.3.1.2, 2.3.1.3, 3.2, 3.3.3, 4.2.1
ПОТ РМ-01602001 РД 153-34.0-03.150-00	Межотраслевые правила по охране труда (правила безопасности) при эксплуатации электроустановок	2.2.1.4, 2.3.1.2, 2.3.1.3, 3.2
Приказ Минпромторга РФ от 31.07.2020 № 2510	Об утверждении порядка проведения поверки средств измерений, требований к знаку поверки и содержанию свидетельства о поверке	1.6.1, 3.4.2
РД РСК 002-2014	Порядок организации деятельности Российской системы калибровки	1.6.1, 3.5.1
МИ 3290-2010	ГСИ. Рекомендация по подготовке, оформлению и рассмотрению материалов испытаний средств измерений в целях утверждения типа	-
ПУЭ	Правила устройства электроустановок (6-ое издание)	2.3.1.2, 2.3.1.3
MSK-64	Шкала сейсмической интенсивности	1.2.17

Изм. № подл.	Подп. и дата	Взам. Инв. №	Инв. № дубл.	Подп. и дата Подл.
--------------	--------------	--------------	--------------	--------------------

12	Зам.	РГАЖ 4 4/4-2021		15.04.21	РГАЖ 0.282.003 РЭ	Лист
Изм.	Лист	№ докум.	Подп.	Дата		46

Приложение Б  
(справочное)

Примеры записи при заказе

**Б.1 Пример записи при заказе термопреобразователей сопротивления ТСМ(П) 319М, ТСМ(П) 320М, ТСМ(П) 323М (базовый вариант)**

Термопреобразователь сопротивления ТСМ 320М.02, взрывозащищенный с видом взрывозащиты «Искробезопасная электрическая цепь», с НСХ преобразования 50М, класса В по ГОСТ 6651, с 3-хпроводной схемой соединения внутренних проводов с ЧЭ, с защитным корпусом Ø8 мм и длиной 30 мм, с соединительным кабелем длиной 3000 мм на основе медных проводов в двойной фторопластовой изоляции в оцинкованном металлорукаве, с КМЧ со штуцером М12х1,5 под спецключ, с видом метрологической приемки «Калибровка»:

**ТСМ 320М.02-Ехi - 50М -В -3 -8/30 -3000/МЦ -О -Ксп -К**

1                      2                      3                      4                      5                      6    6а    6б    6в    7                      8                      8а    9

1 Исполнение:

**см. таблицу 1.1 настоящего РЭ**

2 НСХ преобразования по ГОСТ 6651:

**см. таблицу 1.1 настоящего РЭ**

3 Класс по ГОСТ 6651:

**см. таблицу 1.1 настоящего РЭ**

4 Схема соединения внутренних проводов с ЧЭ:

- 2 – 2-хпроводная;

- 3 – 3-хпроводная;

- 4 – 4-хпроводная

(см. рисунок 1.1 настоящего РЭ)

5 Диаметр монтажной (погружаемой) части защитного корпуса (защитной арматуры) d, мм/  
длина монтажной (погружаемой) части защитного корпуса (защитной арматуры) l, мм:

**см. таблицу 1.1 настоящего РЭ**

Примечание – Для ТСП 320М с угловым защитным корпусом обозначение по данному пункту записи при заказе имеет вид: ...-8/440/90°/50-..., где 8 – диаметр защитного корпуса, мм, 440 – длина монтажной (погружаемой части) защитного корпуса (защитной арматуры), мм, 90° – угол 90° между погружаемой и наружной частями защитного корпуса, 50 – длина наружной части защитного корпуса (защитной арматуры), мм.

6 Длина соединительного кабеля L, мм:

- длина соединительного кабеля, см. таблицу 1.1 настоящего РЭ

6а Материал соединительного кабеля:

- позиция не заполняется – для соединительного кабеля на основе медных проводов в двойной фторопластовой изоляции без герметизирующей промежуточной втулки (см. таблицы 1.12, 1.13, 1.15 настоящего РЭ);

- /МН – для соединительного кабеля на основе медных проводов в двойной фторопластовой изоляции в нержавеющей металлорукаве (см. таблицу 1.13 настоящего РЭ);

- /МН(В8/30) – для соединительного кабеля на основе медных проводов в двойной фторопластовой изоляции в нержавеющей металлорукаве и с металлической втулкой Ø 8 мм и длиной 30 мм (см.

Изн. № подл.	Подп. и дата Подл.
Взам. Изн. №	Изн. № дубл.
Изн. № подл.	Подп. и дата

12	Зам.	РГАЖ 4 4/4-2021	15.04.21	РГАЖ 0.282.003 РЭ	Лист
Изм.	Лист	№ докум.	Подп.		Дата



таблицу 1.13 настоящего РЭ);

- /МЦ(В8/30) – для соединительного кабеля на основе медных проводов в двойной фторопластовой изоляции в оцинкованном металлорукаве и с металлической втулкой Ø 8 мм и длиной 30 мм (см. таблицу 1.13 настоящего РЭ)

6б Длина свободных концов, мм:

- позиция не заполняется – при стандартной длине свободных концов 75 мм;
- 500К, 1000К – при длине свободных концов 500 или 1000 мм

6в Наличие токовывода, соединенного с экраном проводов кабеля:

- позиция не заполняется – при отсутствии вывода;
- ВЭ – вывод токовывода от экрана

7 Усиленный пружинный вывод:

- П – усиленный пружинный вывод имеется,
- О – без усиленного пружинного вывода

8 КМЧ:

- Ксп – с КМЧ под спецключ,
- Кs13 – с КМЧ под ключ S13,
- О – без КМЧ

8а Комплектация спецключами для установки ТС (*только для ТС с КМЧ под спецключ*):

- позиция не заполняется – без спецключей,
- КЛ(N) – со спецключами, где N – количество спецключей на партию ТС

9 Метрологическая приемка:

- К – калибровка,
- П – поверка

**Б.2 Пример записи при заказе термопреобразователей сопротивления ТСМ(П) 319М, ТСМ(П) 320М, ТСМ(П) 323М (с дополнительной защитой от проникновения масла по соединительному кабелю)**

Термопреобразователь сопротивления ТСМ 320М.02, взрывозащищенный с видом взрывозащиты «Искробезопасная электрическая цепь», с НСХ преобразования 50М, класса В по ГОСТ 6651, с 3-хпроводной схемой соединения внутренних проводов с ЧЭ, с защитным корпусом Ø8 мм и длиной 30 мм, с соединительным кабелем длиной 3000 мм на основе медных проводов в двойной фторопластовой изоляции с герметизирующей промежуточной втулкой, с КМЧ со штуцером М12х1,5 под спецключ, с видом метрологической приемки «Калибровка»:

ТСМ 320М.02-Ехi	- 50М	-В	-3	-8/30	-500(Ф)/2500(Ф)	-О	-Ксп	-К
1	2	3	4	5	6	7	8	8а 9

1 Исполнение:

см. таблицу 1.1 настоящего РЭ

2 НСХ преобразования по ГОСТ 6651:

см. таблицу 1.1 настоящего РЭ

Изн. № подл.	Подп. и дата
Взам. Изн. №	Изн. № дубл.
Подп. и дата	Подп. и дата

12	Зам.	РГАЖ 4 4/4-2021	15.04.21	РГАЖ 0.282.003 РЭ	Лист
Изм.	Лист	№ докум.	Подп.		Дата

3 Класс по ГОСТ 6651:

**см. таблицу 1.1 настоящего РЭ**

4 Схема соединения внутренних проводов с ЧЭ:

- 2 – 2-хпроводная;

- 3 – 3-хпроводная;

- 4 – 4-хпроводная

(см. рисунок 1.1 настоящего РЭ)

5 Диаметр монтажной (погружаемой) части защитного корпуса (защитной арматуры)  $d$ , мм/  
длина монтажной (погружаемой) части защитного корпуса (защитной арматуры)  $l$ , мм:

**см. таблицу 1.1 настоящего РЭ**

6 Длина соединительного кабеля  $L$ , мм/материал соединительного кабеля:

- **длина соединительного кабеля, см. таблицу 1.1 настоящего РЭ;**

- **материал соединительного кабеля:**

- **позиция заполняется (см. таблицы 1.12, 1.13, 1.15 настоящего РЭ)**

Примечание – Для соединительного кабеля *с герметизирующей промежуточной втулкой* (см. таблицы 1.12, 1.13, 1.15 настоящего РЭ) позиция 6 заполняется следующим образом:

- **L1(Ф)/L2(Ф), L1(КН)/L2(Ф), L1(Ф)/L2(МЦ), L1(Ф)/L2(МН), L1(КН)/L2(МЦ), L1(КН)/L2(МН),**

где

- **L1** – длина в мм части соединительного кабеля *до* герметизирующей уплотнительной втулки для соединительного кабеля на основе медных проводов в двойной фторопластовой изоляции или на основе гибкого кабеля в металлической оболочке КНМСН соответственно (см. таблицы 1.1, 1.12, 1.13, 1.15 настоящего РЭ),

- **Ф** – условное обозначение материала кабеля на основе медных проводов в двойной фторопластовой изоляции,

- **КН** – условное обозначение материала кабеля КНМСН,

- **L2** – длина в мм части соединительного кабеля на основе медных проводов в двойной фторопластовой изоляции *после* герметизирующей уплотнительной втулки (см. таблицу 1.1, 1.12, 1.13, 1.15 настоящего РЭ),

- **Ф** – условное обозначение материала кабеля на основе медных проводов в двойной фторопластовой изоляции,

- **МЦ** – условное обозначение материала кабеля на основе медных проводов в двойной фторопластовой изоляции в оцинкованном металлорукаве;

- **МН** – условное обозначение материала кабеля на основе медных проводов в двойной фторопластовой изоляции в нержавеющей металлорукаве.

Общая длина  $L$ , мм, соединительного кабеля равна **сумме длин  $L1$ , мм, и  $L2$ , мм.**

7 Усиленный пружинный вывод:

- **П** – усиленный пружинный вывод имеется,

- **О** – без усиленного пружинного вывода

8 КМЧ:

- **Ксп** – с КМЧ под спецключ,

- **К<sub>S13</sub>** – с КМЧ под ключ S13,

Интв.№ подл.	Подп. и дата	Взам. Интв. №	Интв. № дубл.	Подп. и дата Подл.	15.04.21	РГАЖ 0.282.003 РЭ	Лист
							49
12	Зам.	РГАЖ 4 4/4-2021					
Изм.	Лист	№ докум.	Подп.	Дата			

- О – без КМЧ

8а Комплектация спецключами для установки ТС (*только для ТС с КМЧ под спецключ*):

- позиция не заполняется – без спецключей,

- КЛ(N) – со спецключами, где N – количество спецключей на партию ТС

9 Метрологическая приемка:

- К – калибровка,

- П – поверка

### **Б.3 Пример записи при заказе термопреобразователей сопротивления ТСМ(П) 321М**

Термопреобразователь сопротивления ТСМ 321М.02, общепромышленный, с НСХ преобразования 50М, класса В по ГОСТ 6651, с 3-хпроводной схемой соединения внутренних проводов с ЧЭ, с защитным корпусом длиной 320 мм, с соединительным кабелем длиной 3000 мм в оцинкованном металлорукаве, с подпружиненным подвижным штуцером с резьбой М27х2, с видом метрологической приемки «Калибровка»:

<b>ТСМ 321М.02</b>	<b>- 50М</b>	<b>-В</b>	<b>-3</b>	<b>-10/320</b>	<b>-3000/МЦ</b>	<b>-1 (М27х2)</b>	<b>-К</b>		
1	2	3	4	5	6	6а	7	7а	8

1 Исполнение:

**см. таблицу 1.2 настоящего РЭ**

2 НСХ преобразования по ГОСТ 6651:

**см. таблицу 1.2 настоящего РЭ**

3 Класс по ГОСТ 6651:

**см. таблицу 1.2 настоящего РЭ**

4 Схема соединения внутренних проводов с ЧЭ:

- 2 – 2-хпроводная;

- 3 – 3-хпроводная;

- 4 – 4-хпроводная

(см. рисунок 1.1 настоящего РЭ)

5 Диаметр монтажной (погружаемой) части защитного корпуса (защитной арматуры) (**d = 10 мм**)/  
длина монтажной (погружаемой) части защитного корпуса (защитной арматуры) l, мм:

**см. таблицу 1.2 настоящего РЭ**

6 Длина соединительного кабеля L, мм:

- длина соединительного кабеля, см. таблицу 1.2 настоящего РЭ

6а Материал соединительного кабеля:

- позиция не заполняется – для соединительного кабеля на основе медных проводов в двойной фторопластовой изоляции (см. таблицу 1.14 настоящего РЭ);

- МЦ – для соединительного кабеля на основе медных проводов в двойной фторопластовой изоляции в оцинкованном металлорукаве (см. таблицу 1.14 настоящего РЭ);

- МН – для соединительного кабеля на основе медных проводов в двойной фторопластовой изоляции в нержавеющей металлорукаве (см. таблицу 1.14 настоящего РЭ)

7 Исполнение присоединительного штуцера:

- 1 – подвижный подпружиненный,

- 2 – подвижный

Интв.№ подл.	Подп. и дата
Интв.№ дубл.	Подп. и дата
Взам. Интв.№	Подп. и дата
Интв.№ подл.	Подп. и дата

12	Зам.	РГАЖ 4 4/4-2021	15.04.21	РГАЖ 0.282.003 РЭ	Лист
Изм.	Лист	№ докум.	Подп.		Дата



- 6г Эпоксидный клей, термопаста:
- Э – эпоксидный клей;
  - Т – термопаста;
  - позиция не заполняется – без эпоксидного клея или термопасты
- 7 Метрологическая приемка:
- К – калибровка,
  - П – поверка

**Б.5 Пример записи при заказе ТСМ 319М.18-Оп, ТСП 319М.19-Оп общепромышленных**

Термопреобразователь сопротивления ТСП 319М.19, общепромышленный, с НСХ преобразования Pt100 класса В по ГОСТ 6651, с одним ЧЭ, с 4-хпроводной схемой соединения внутренних проводов с ЧЭ, с соединительным кабелем длиной 450 мм на основе проводов в двойной фторопластовой изоляции, с калибровкой:

ТСП 319М.19	–Оп	–Pt100	–В	–4	–450/	–К	–Э	–К
1	2	3	4	5	6	6а	6б	6в

- 1 Исполнение:
  - ТСМ 319М.18, ТСП 319М.19
- 2 Исполнение по взрывозащищенности:
  - Оп – общепромышленный (невзрывозащищенный);
  - Ехi – взрывозащищенный с видом взрывозащиты «Искробезопасная электрическая цепь» (см. таблицу 1.4 настоящего РЭ)
- 3 НСХ преобразования по ГОСТ 6651:
  - см. таблицу 1.4 настоящего РЭ
- 4 Класс по ГОСТ 6651:
  - В, С
- 5 Схема соединения внутренних проводов ТС с ЧЭ:
  - 2 – 2-хпроводная;
  - 3 – 3-хпроводная;
  - 4 – 4-хпроводная (см. рисунок 1.1 настоящего РЭ)
- 6 Длина соединительного кабеля Lк, мм:
  - 450
- 6а Материал соединительного кабеля:
  - позиция не заполняется – для соединительного кабеля на основе проводов в двойной фторопластовой изоляции (базовый вариант);
  - ОМ – для соединительного кабеля на основе проводов в двойной фторопластовой изоляции и металлической оплетке
- 6б Комплект монтажных частей:
  - К – с комплектом монтажных частей;
  - позиция не заполняется – без комплекта монтажных частей.

Примечание – КМЧ включает в себя теплоизоляционный материал и крепежный хомут. Необходимость поставки КМЧ определяет потребитель
- 6в Эпоксидный клей, термопаста:
  - Э – эпоксидный клей;
  - Т – термопаста;
  - позиция не заполняется – без эпоксидного клея или термопасты
- 7 Метрологическая приемка:
  - К – калибровка,
  - П – поверка

Изн. № подл.
Подп. и дата
Взам. Изм. №
Изн. № дубл.
Подп. и дата Подл.



